

螺纹板 · 用于绞链

EH 25160.



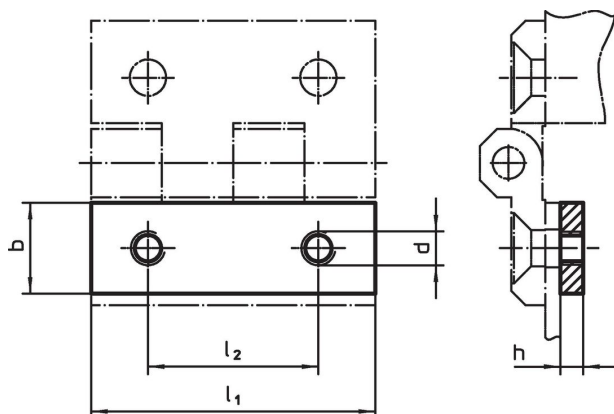
产品描述

螺纹板简化了绞链的安装流程，因不再需要额外的螺母以及华司。紧固时的反向支撑是不需要的。


材质

- 不锈钢 1.4301，无光泽，振动研磨

图面



订单信息

l_1	b	尺寸 h [mm]	d	l_2	 [g]	品号
30	9	3	M4	18	5,6	25160.0705
40	12	3	M5	25	10,0	25160.0710
50	15	4	M6	30	21,0	25160.0715
60	18	4	M8	36	29,0	25160.0720

遵守

符合 RoHS

符合指令 2011/65/EU 和指令 2015/863

不含 SVHC 物质

不含超过 0.1% w/w 的 SVHC 物质 - 截至 2024 年 6 月 27 日的 SVHC 清单。

不含 65 号提案物质

不包括 65 号提案物质

<https://www.P65Warnings.ca.gov/>

不含冲突矿物

„本产品不含来自刚果民主共和国或邻近国家的任何被指定为“冲突矿物”的物质，例如钽、锡、金或钨。