

绞链 · 带有可调整的摩擦阻力
EH 25160.



产品描述

精实和稳定的结构是绞链的特色，而且可以设定摩擦力。如此设计可以确保绞链没有空隙（径向和轴向）。

材质

摩擦圆锥

- 得林塑料

本体

- 锌压铸，表面涂装，银色，类似 RAL 9006，雾面
- 锌合金压铸、塑料涂层、黑色，近似 RAL 9005.亚光结构

绞链插销

- 钢，镀锌，钝化

螺帽

- 钢，镀锌，钝化

组装

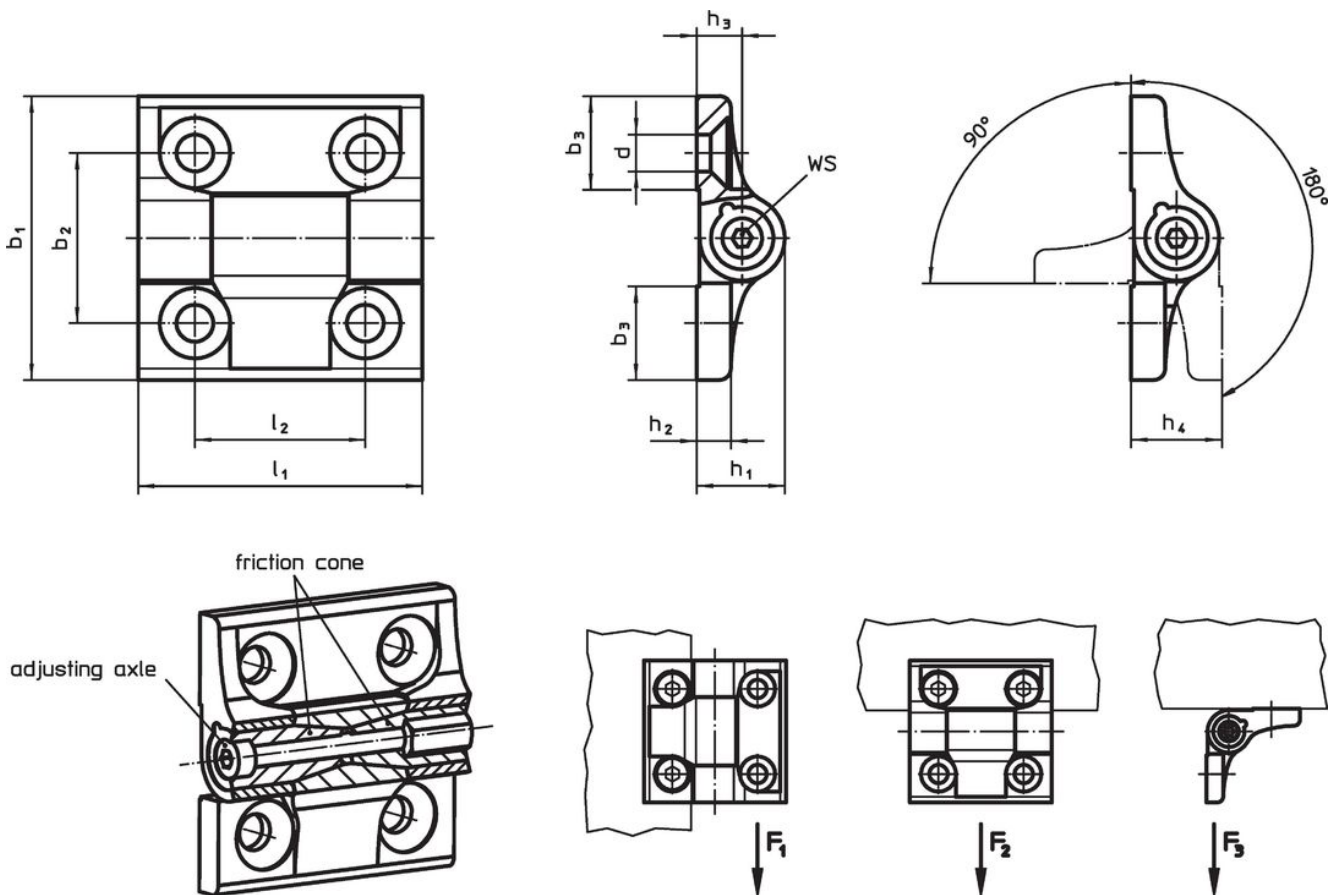
绞链在零件上的安装。枢纽的绞链放鬆可以藉由锁附或是放鬆绞链销来调整。这将允许一个一致的煞车扭力被应用在所有的枢纽范围。

更多信息

更多产品

- 分隔板，用于绞链
- 螺紋板，用于绞链
- 停止块，用于绞链

图面



订单信息

尺寸											WS	荷重能力			绞鍊插销		max.	max.	品号
b ₁	b ₂	b ₃	d	h ₁	h ₂	h ₃	h ₄	l ₁	l ₂	[mm]		径向负载 承受能力 F ₁ max.	轴向负载 承受能力 F ₂ max.	荷重能力 F ₃ max.	起动 扭力 max.	摩擦扭力			
银																			
40	25	13,0	5,3	13,5	5,0	7,0	14	40	25	2,5	2,4	1,2	1,5	0,50	2,0	80	55	25160.0400	
50	30	16,5	6,5	15,5	6,0	8,0	16	50	30	3,0	3,2	1,6	2,0	0,75	4,0	80	94	25160.0405	
60	36	20,0	8,3	18,5	7,5	9,5	19	60	36	4,0	4,5	2,0	2,4	1,50	6,5	80	162	25160.0410	
黑色																			
40	25	13,0	5,3	13,5	5,0	7,0	14	40	25	2,5	2,4	1,2	1,5	0,50	2,0	80	55	25160.0500	
50	30	16,5	6,5	15,5	6,0	8,0	16	50	30	3,0	3,2	1,6	2,0	0,75	4,0	80	94	25160.0505	
60	36	20,0	8,3	18,5	7,5	9,5	19	60	36	4,0	4,5	2,0	2,4	1,50	6,5	80	162	25160.0510	

遵守

符合 RoHS

含铅 - 符合例外 6a / 6b / 6c

含有 >0.1% w/w 的 SVHC 物质

含铅 - SVHC [REACH] 清单截至 2024 年 6 月 27 日

包含 65 号提案的物质



铅暴露会导致癌症和生殖伤害

<https://www.P65Warnings.ca.gov/>

不含冲突矿物

„本产品不含来自刚果民主共和国或邻近国家的任何被指定为“冲突矿物”的物质，例如钽、锡、金或钨。