

矽氧树脂终点停止缓冲 · 截顶圆锥样式

EH 25151.



产品描述

因为高纯度原料的关系，这个版本适用于所有有卫生需求的应用 (例如食品工业)。被用作一个弹性止端，轴承脚等。
终端止动缓冲器是由硅氧橡胶製成，较一般的橡胶材质有更大的温度使用范围。硬度为55 - 5°A。硬度 (40 - 5°邵氏A和70 - 5°邵氏A) 的要求。

材质

轴承垫片

- 不锈钢 1.4301

螺纹衬套

- 不锈钢 1.4301

本体

- 矽氧橡胶

螺丝

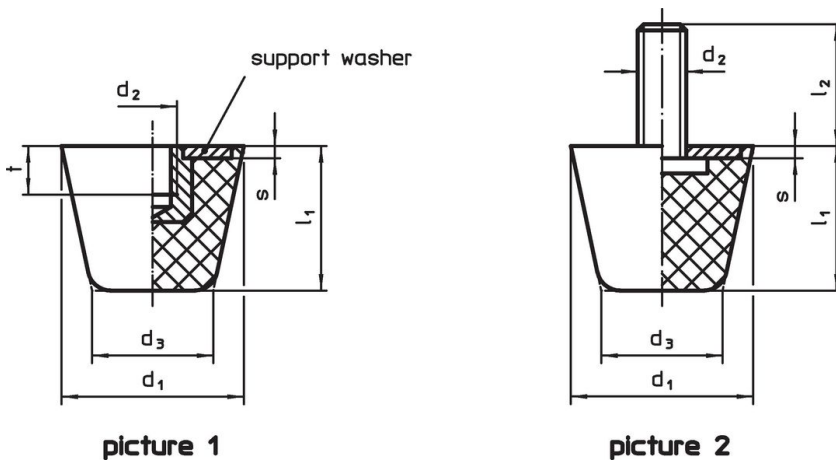
- 不锈钢 1.4301

更多信息

更多产品



- 橡胶终端止动缓冲器，截顶圆锥样式

图面



订单信息

尺寸		尺寸		尺寸		尺寸		弹簧 比率 R ~ [N/mm]	荷重能力 max. [N]	弹簧范围 ~ [mm]	温度		重量 [g]	品号
d ₁	d ₂	d ₃	l ₁	s	t	min	max.				[°C]			
有母牙 – 相片 1														
19	M 5	–	12,0	16,0	2	5	63	250	4,0	-30	200	6,1	25151.0019	
25	M 6	–	16,5	20,5	2	6	90	460	5,1	-30	200	13,0	25151.0025	
32	M 8	–	21,0	26,0	2	8	117	760	6,5	-30	200	23,0	25151.0032	
38	M 8	–	24,5	32,0	2	8	113	900	8,0	-30	200	38,0	25151.0038	
50	M10	–	32,0	43,0	2	10	148	1580	10,7	-30	200	94,0	25151.0050	
有螺丝 – 相片 2														
19	M 5	6	12,0	16,0	2	–	63	250	4,0	-30	200	7,5	25151.0119	
19	M 5	10	12,0	16,0	2	–	63	250	4,0	-30	200	8,0	25151.0120	
19	M 5	20	12,0	16,0	2	–	63	250	4,0	-30	200	9,2	25151.0121	
25	M 6	8	16,5	20,5	2	–	90	460	5,1	-30	200	16,0	25151.0125	
25	M 6	12	16,5	20,5	2	–	90	460	5,1	-30	200	17,0	25151.0126	
25	M 6	25	16,5	20,5	2	–	90	460	5,1	-30	200	19,0	25151.0127	
32	M 8	10	21,0	26,0	2	–	117	760	6,5	-30	200	30,0	25151.0132	
32	M 8	16	21,0	26,0	2	–	117	760	6,5	-30	200	32,0	25151.0133	
32	M 8	30	21,0	26,0	2	–	117	760	6,5	-30	200	36,0	25151.0134	
38	M 8	10	24,5	32,0	2	–	113	900	8,0	-30	200	44,0	25151.0138	
38	M 8	16	24,5	32,0	2	–	113	900	8,0	-30	200	46,0	25151.0139	

d ₁	d ₂	l ₂	尺寸				t	弹簧 比率 R ~ [N/mm]	荷重能力 max. [N]	弹簧范围 ~ [mm]	 min max. [°C]		 [g]	品号
			d ₃ [mm]	l ₁	s									
38	M 8	30	24,5	32,0	2	-	113	900	8,0	-30	200	50,0	25151.0140	
50	M10	12	32,0	43,0	2	-	148	1580	10,7	-30	200	95,0	25151.0150	
50	M10	20	32,0	43,0	2	-	148	1580	10,7	-30	200	99,0	25151.0151	
50	M10	40	32,0	43,0	2	-	148	1580	10,7	-30	200	108,0	25151.0152	

遵守

符合 RoHS

符合指令 2011/65/EU 和指令 2015/863

不含 SVHC 物质

不含超过 0.1% w/w 的 SVHC 物质 - 截至 2024 年 1 月 23 日的 SVHC 清单。

不含 65 号提案物质

不包括 65 号提案物质

<https://www.P65Warnings.ca.gov/>

不含冲突矿物

„本产品不含来自刚果民主共和国或邻近国家的任何被指定为“冲突矿物”的物质，例如钽、锡、金或钨。