

## 橡胶终端止动缓冲器 · 圆柱形的，前方嵌装

EH 25150.



## 产品描述

被用作一个弹性止端，轴承脚等。  
硬度为55 - 5°A。硬度（40 - 5°邵氏A和70 - 5°邵氏A）的要求。

## 材质

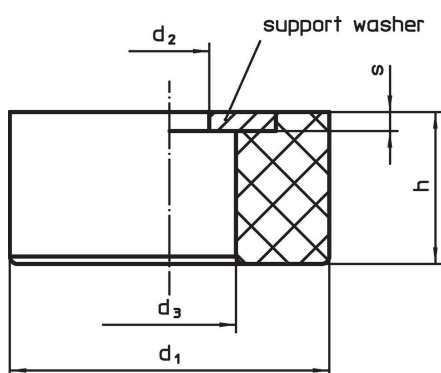
## 轴承垫片

- 不锈钢 1.4301

## 本体

- NBR

## 图面



## 订单信息

d <sub>1</sub>	h	尺寸			s	弹簧比率 R ~ [N/mm]	荷重能力 max. [N]	弹簧范围 ~ [mm]	温度		重量 [g]	品号
		d <sub>2</sub> [mm]	d <sub>3</sub>	min					max. [°C]			
16	8	4,3	8,0	1,0	140	280	2,0	-30	120	1,9	25150.1516	
20	10	5,3	9,5	1,2	148	370	2,5	-30	120	3,8	25150.1520	
25	12	6,4	11,0	1,6	210	630	3,0	-30	120	7,4	25150.1525	
35	16	8,4	14,0	2,0	345	1380	4,0	-30	120	19,0	25150.1535	
42	20	8,4	17,5	2,0	360	1800	5,0	-30	120	31,0	25150.1542	
42	20	10,5	17,5	2,5	360	1800	5,0	-30	120	37,0	25150.1543	
56	24	8,4	19,5	2,0	577	3460	6,0	-30	120	63,0	25150.1556	
56	24	13,0	19,5	3,0	577	3460	6,0	-30	120	79,0	25150.1557	

## 遵守

## 符合 RoHS

符合指令 2011/65/EU 和指令 2015/863

## 不含 SVHC 物质

不含超过 0.1% w/w 的 SVHC 物质 - 截至 2024 年 1 月 23 日的 SVHC 清单。

## 不含 65 号提案物质

不包括 65 号提案物质

<https://www.P65Warnings.ca.gov/>

## 不含冲突矿物

„本产品不含来自刚果民主共和国或邻近国家的任何被指定为“冲突矿物”的物质，例如钽、锡、金或钨。