

橡胶终端止动缓冲器 · 低型结构

EH 25150.



产品描述

弹性的，减幅的减噪轴承可以保护表面。橡胶缓冲件可被作为间隔件。
硬度为 70 ±5° 支柱 A。

材质

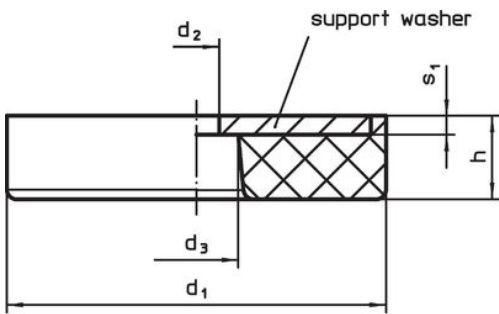
轴承垫片

- 钢，镀锌，钝化

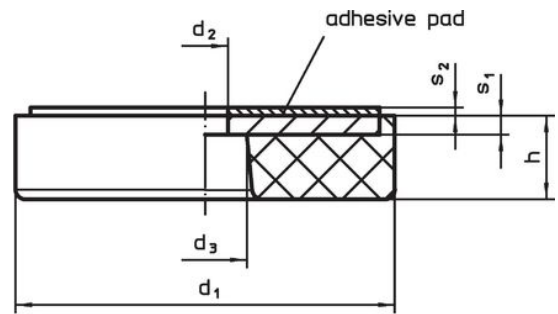
本体

- NBR

图面



picture 1



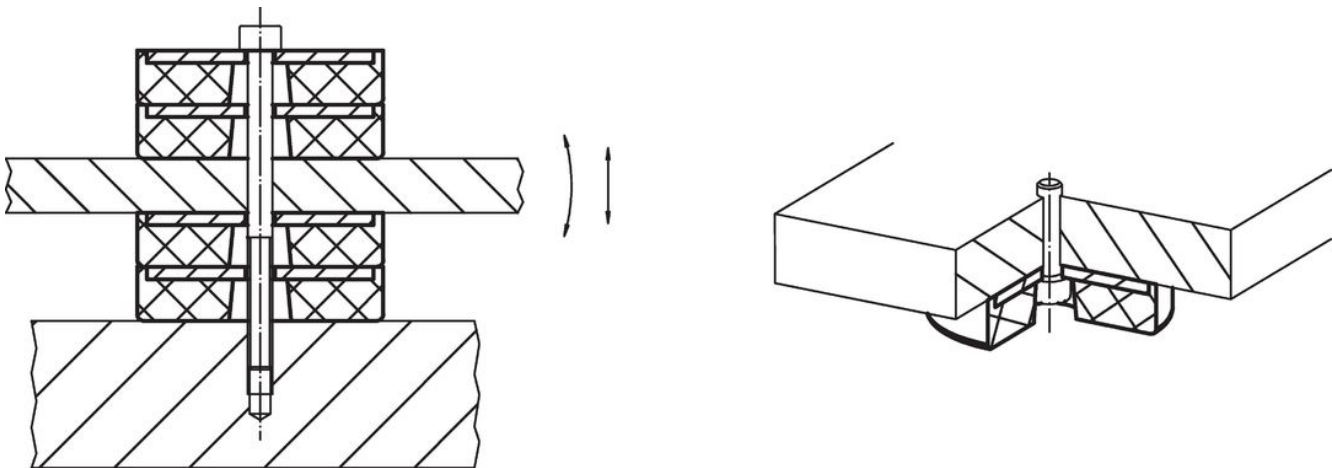
picture 2

订单信息

d ₁	h	d ₂ +0,5	尺寸			弹簧比率 R [N/mm]	荷重能力 max. [N]	弹簧范围 [mm]	温度		重量 [g]	品号
			d ₃ +0,5 [mm]	s ₁	s ₂				min	max. [°C]		
带有通孔 – 相片 1												
19	3	4	7,5	1,5	1,1	282	480	1,70	-30	120	2,8	25150.1119
19	7	4	7,5	1,5	1,1	213	373	1,75	-30	120	3,8	25150.1120
19	14	4	7,5	1,5	1,1	68	240	3,50	-30	120	5,6	25150.1121
25	3	4	7,5	1,5	1,1	1870	1870	1,00	-30	120	5,4	25150.1125
25	8	4	7,5	1,5	1,1	349	698	2,00	-30	120	8,0	25150.1126
25	16	4	7,5	1,5	1,1	135	540	4,00	-30	120	12,0	25150.1127
32	4	5	9,0	2,0	1,1	1680	1680	1,00	-30	120	12,0	25150.1132
32	9	5	9,0	2,0	1,1	548	1233	2,25	-30	120	16,0	25150.1133
32	18	5	9,0	2,0	1,1	212	850	4,00	-30	120	23,0	25150.1134
38	4	5	9,0	2,0	1,1	1500	1500	1,00	-30	120	17,0	25150.1138
38	10	5	9,0	2,0	1,1	704	1760	2,50	-30	120	25,0	25150.1139
38	20	5	9,0	2,0	1,1	230	920	4,00	-30	120	37,0	25150.1140
50	5	6	11,0	2,5	1,1	3600	3600	1,00	-30	120	39,0	25150.1150
50	11	6	11,0	2,5	1,1	1223	3670	3,00	-30	120	51,0	25150.1151
50	22	6	11,0	2,5	1,1	500	2500	5,00	-30	120	74,0	25150.1152
64	5	6	11,0	2,5	1,1	1460	1460	1,00	-30	120	66,0	25150.1164
64	13	6	11,0	2,5	1,1	2016	6050	3,00	-30	120	95,0	25150.1165
64	26	6	11,0	2,5	1,1	616	3700	6,00	-30	120	141,0	25150.1166
带有通孔以及黏着衬垫 – 相片 2												
19	3	4	7,5	1,5	1,1	282	480	1,70	-30	120	2,9	25150.1219
19	7	4	7,5	1,5	1,1	213	373	1,75	-30	120	5,1	25150.1220
19	14	4	7,5	1,5	1,1	68	240	3,50	-30	120	6,9	25150.1221
25	3	4	7,5	1,5	1,1	1870	1870	1,00	-30	120	6,9	25150.1225
25	8	4	7,5	1,5	1,1	349	698	2,00	-30	120	9,3	25150.1226
25	16	4	7,5	1,5	1,1	135	540	4,00	-30	120	13,0	25150.1227
32	4	5	9,0	2,0	1,1	1680	1680	1,00	-30	120	13,0	25150.1232
32	9	5	9,0	2,0	1,1	548	1233	2,25	-30	120	18,0	25150.1233
32	18	5	9,0	2,0	1,1	212	850	4,00	-30	120	25,0	25150.1234

d ₁	h	尺寸				弹簧比率 R [N/mm]	荷重能力 max. [N]	弹簧范围 [mm]	温度		重量 [g]	品号
		d ₂ +0,5	d ₃ +0,5	s ₁	s ₂				min	max.		
		[mm]						[°C]				
38	4	5	9,0	2,0	1,1	1500	1500	1,00	-30	120	19,0	25150.1238
38	10	5	9,0	2,0	1,1	704	1760	2,50	-30	120	26,0	25150.1239
38	20	5	9,0	2,0	1,1	230	920	4,00	-30	120	38,0	25150.1240
50	5	6	11,0	2,5	1,1	3600	3600	1,00	-30	120	41,0	25150.1250
50	11	6	11,0	2,5	1,1	1223	3670	3,00	-30	120	54,0	25150.1251
50	22	6	11,0	2,5	1,1	500	2500	5,00	-30	120	77,0	25150.1252
64	5	6	11,0	2,5	1,1	1460	1460	1,00	-30	120	71,0	25150.1264
64	13	6	11,0	2,5	1,1	2016	6050	3,00	-30	120	99,0	25150.1265
64	26	6	11,0	2,5	1,1	616	3700	6,00	-30	120	149,0	25150.1266

应用范例



遵守

符合 RoHS

含铅 - 符合例外 6a / 6b / 6c

含有 >0.1% w/w 的 SVHC 物质

含铅 - SVHC [REACH] 清单截至 2024 年 6 月 27 日

包含 65 号提案的物质



铅暴露会导致癌症和生殖伤害

<https://www.P65Warnings.ca.gov/>

不含冲突矿物

„本产品不含来自刚果民主共和国或邻近国家的任何被指定为“冲突矿物”的物质，例如钽、锡、金或钨。