

## 橡胶终端止动缓冲器 · 圆弧形

EH 25150.



### 产品描述

用在橡皮末端止动. 由于抛物面前端是软质且渐近地提高.  
由于抛物线形柔软的吸收和逐步提高。  
硬度为55 - 5°A。硬度 ( 40 - 5°邵氏A和70 - 5°邵氏A ) 的要求。

### 材质

#### 轴承垫片

- 钢, 镀锌, 铬化蓝

#### 螺纹衬套

- 钢, 镀锌, 铬化蓝

#### 本体

- 天然生橡胶, 黑色

#### 螺丝

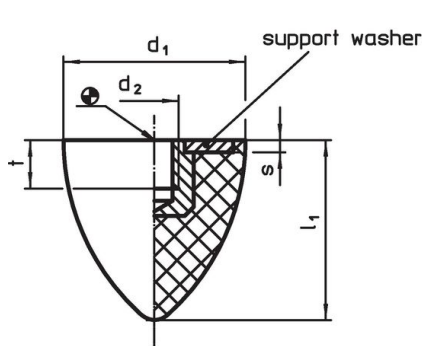
- 钢, 镀锌, 铬化蓝

### 更多信息

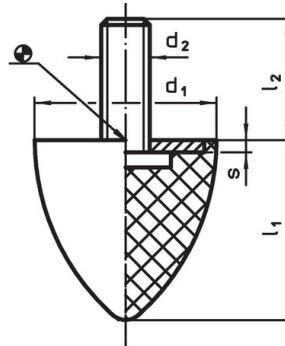
#### 更多产品

- 支撑脚, 冲击缓冲

### 图面



picture 1



picture 2

### 订单信息

尺寸						平均弹簧范围	荷重能力 max.	弹簧范围	温度		重量	品号
d <sub>1</sub>	l <sub>1</sub>	d <sub>2</sub>	l <sub>2</sub>	s	t	~		~	min	max.	[g]	
±1,5	±1,5	[mm]				[N/mm]	[N]	[mm]	[°C]			
<b>有母牙 – 相片 1</b>												
20	24	M 6	–	2	5,0	16,6	100	6,00	-30	80	8,5	25150.0522
30	30	M 8	–	2	6,5	24,0	150	6,25	-30	80	23,0	25150.0532
30	36	M 8	–	2	6,5	26,6	200	7,50	-30	80	30,0	25150.0533
35	40	M 8	–	2	6,5	65,0	650	10,00	-30	80	40,0	25150.0537
50	61	M 8	–	2	6,5	50,0	750	15,00	-30	80	110,0	25150.0552
50	68	M10	–	2	7,0	50,0	850	17,00	-30	80	120,0	25150.0553
<b>有螺丝 – 相片 2</b>												
20	24	M 6	18	2	–	16,6	100	6,00	-30	80	11,0	25150.0622
30	30	M 8	18	2	–	24,0	150	6,25	-30	80	29,0	25150.0632
30	36	M 8	20	2	–	26,6	200	7,50	-30	80	33,0	25150.0633
35	40	M 8	23	2	–	65,0	650	10,00	-30	80	45,0	25150.0637
50	61	M 8	28	2	–	50,0	750	15,00	-30	80	114,0	25150.0652
50	68	M10	28	2	–	50,0	850	17,00	-30	80	136,0	25150.0653

## 应用范例



## 遵守

### 符合 RoHS

含铅 - 符合例外 6a / 6b / 6c

### 含有 >0.1% w/w 的 SVHC 物质

含铅 - SVHC [REACH] 清单截至 2024 年 1 月 23 日

### 包含 65 号提案的物质



铅暴露会导致癌症和生殖伤害

<https://www.P65Warnings.ca.gov/>

### 不含冲突矿物

„本产品不含来自刚果民主共和国或邻近国家的任何被指定为“冲突矿物”的物质，例如钽、锡、金或钨。