

固定轴环 · 快速安装

EH 25071.



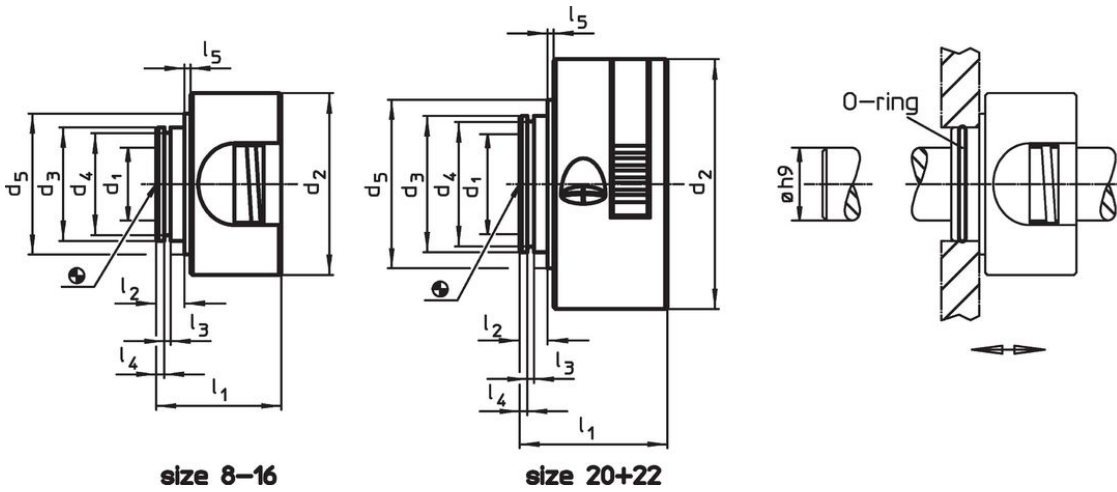
产品描述

用于定位, 夹住, 夹持和作为轴的快速调整组件。
轴的快速、自动夹持、和无晃动组装, 在拉力方向靠单手操作。

材质

- 本体
- 塑料 (PA 6), 黑色
- 内部零件
- 不锈钢
- 不锈钢本体, 塑料螺丝
- NBR

图面



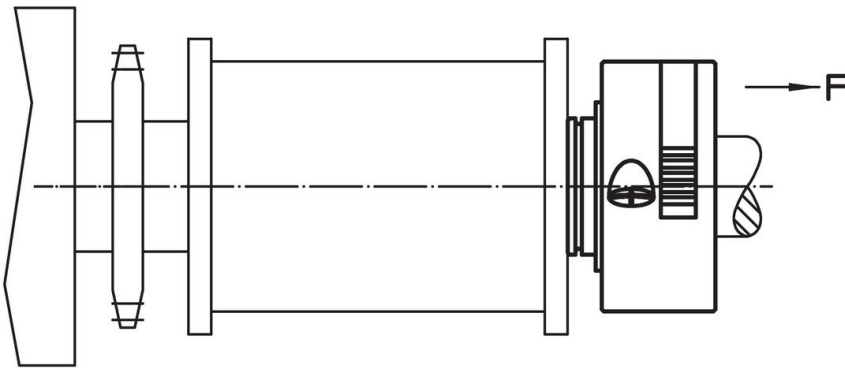
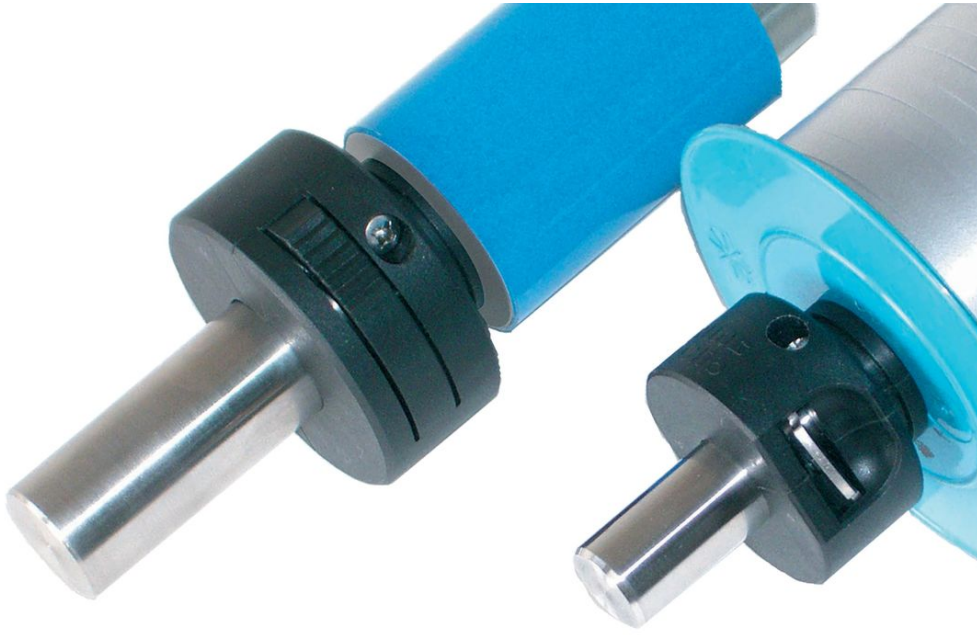
订单信息

尺寸										F	🌡️	📦	品号
d ₁ +0,1	d ₂	d ₃	d ₄	d ₅	l ₁	l ₂	l ₃	l ₄	l ₅	轴, 单边	max.	[g]	
[mm]										[N]	[°C]	[g]	
8	40	25	22,4	31	27,5	7	1,7	3,15	0,5	250	80	31	25071.0008
10	40	25	22,4	31	27,5	7	1,7	3,15	0,5	250	80	34	25071.0010
12	40	25	22,4	31	27,5	7	1,7	3,15	0,5	350	80	30	25071.0012
15	40	25	22,4	31	27,5	7	1,7	3,15	0,5	350	80	28	25071.0015
16	40	25	22,4	31	27,5	7	1,7	3,15	0,5	380	80	27	25071.0016
20	55	30	27,4	37	32,5	7	1,7	2,65	0,5	320	80	51	25071.0020
22	55	30	27,4	37	32,5	7	1,7	2,65	0,5	320	80	49	25071.0022

配件

	尺寸 d [mm]	适合的尺寸 [mm]	📦 [g]	品号
不锈钢本体, 塑料螺丝				
	22 x 1,5	8, 10, 12, 15, 16	0,2	25071.0052
	27 x 1,5	20, 22	0,2	25071.0054

应用范例



遵守

For detailed compliance information please select the desired article number.