

斜度免键轴衬 · 无锁紧螺帽，不锈钢

EH 25050.



产品描述

利用斜度免键轴衬，所有机械零件的轴毂链接，例如手轮，齿轮，皮带轮，凸轮，把手等，可以轻易地与有效率的达成。

它是一种自定心和非浮动锥形轴毂中腐蚀保护的设计与六角螺母。
旋转精度 0,03 mm。

材质

外部零件

- 不锈钢，镀镍

内部零件

- 不锈钢，镀镍

螺帽

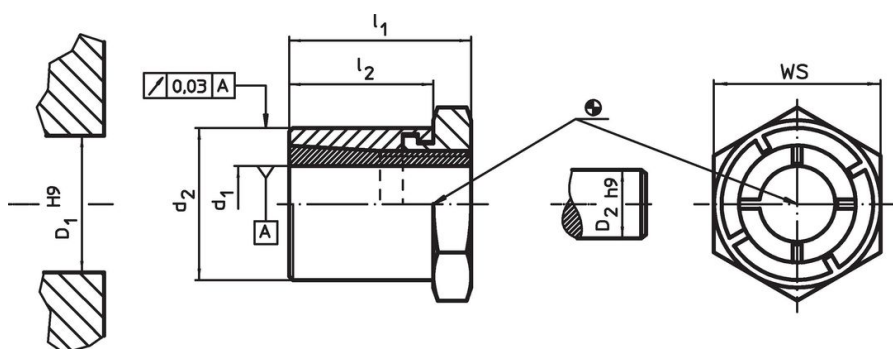
- 不锈钢，镀镍，硬化

更多信息

参考

请遵循安装说明，安装范例以及技术数据。

图面



订单信息

尺寸				WS [mm]	螺帽的锁固力矩 T _A max. [Nm]	移转力矩 M max. [Nm]	可转移的轴向负载 F _a max. [kN]	轴的表面压力 p _w max. [N/mm ²]	中心的表面压力 p _N max. [N/mm ²]	中心孔 D ₁ H9 [mm]	轴径 D ₂ h9 [mm]	重量 [g]	品号
d ₁	d ₂	l ₁	l ₂										
6	14	19	15	14	7	8,5	2,8	154	67	14	6	16	25050.0206
8	16	22	17	16	12	16,4	4,1	125	64	16	8	23	25050.0208
10	20	24	19	22	24	34,0	6,8	155	81	20	10	44	25050.0210
12	22	24	19	22	31	45,7	7,6	144	82	22	12	47	25050.0212
16	26	28	22	27	46	74,2	9,3	109	69	26	16	71	25050.0216
20	35	36	27	36	113	173,6	17,4	141	88	35	20	180	25050.0220
25	42	41	30	46	175	277,9	22,3	121	77	42	25	307	25050.0225
30	47	44	33	50	249	423,5	28,3	113	77	47	30	370	25050.0230

配件

	WS [mm]	重量 [g]	品号
特殊叉形扳手			
	14	45	25050.0814
	16	72	25050.0816
	22	195	25050.0822
	27	195	25050.0827
	36	428	25050.0836
	46	610	25050.0846
	50	870	25050.0850

遵守

For detailed compliance information please select the desired article number.