

## 斜度免键轴衬 · 有锁固螺帽

EH 25050.



### 产品描述

它是一种自定中心和非浮动锥形轴衬中腐蚀保护的设计与六角螺母。

旋转精度 0,03 mm。

透过使用锥形轴衬，机械组件如链轮、齿轮、皮带轮、凸轮，杠杆等的所有轴衬接头可以容易地和有效地建立起来。

### 材质

外部零件

- 钢，镀锌

内部零件

- 钢，镀镍

螺帽

- 钢，镀镍

### 组装

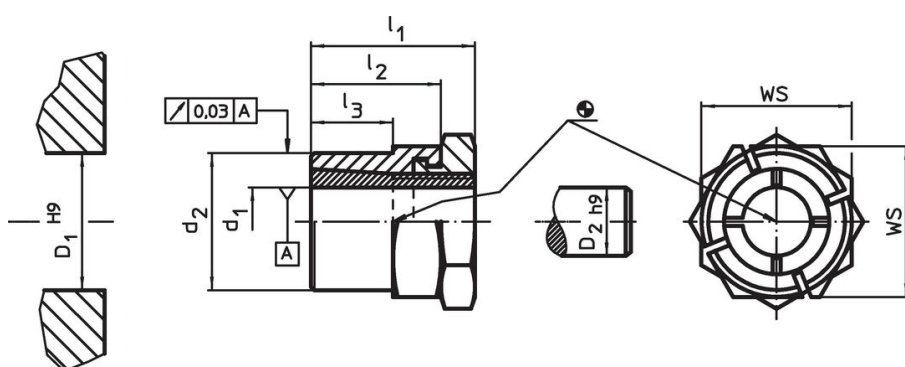
锁紧螺母的外部分有利于在轴衬接合的锁定如果包含自由旋转轴。以安装来说，月牙扳手（厚度最大L2-L3）会被使用。

### 更多信息

### 参考

请遵循安装说明，安装范例以及技术数据。


### 图面



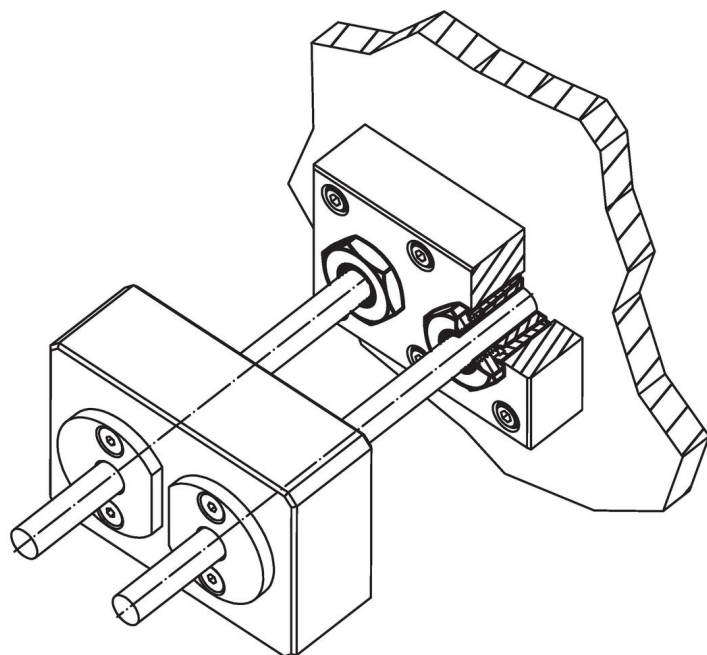
### 订单信息

尺寸					WS	螺帽的 锁固力矩 T <sub>A</sub> max. [Nm]	移转矩 M max. [Nm]	可转移的 轴向负载 F <sub>a</sub> max. [kN]	轴的表 面压力 P <sub>w</sub> max. [N/mm <sup>2</sup> ]	中心的 表面压力 P <sub>n</sub> max. [N/mm <sup>2</sup> ]	中心孔 D <sub>1</sub> H9 [mm]	轴径 D <sub>2</sub> h9 [mm]	[g]	品号
d <sub>1</sub>	d <sub>2</sub>	l <sub>1</sub>	l <sub>2</sub>	l <sub>3</sub>										
5	12	19	15	9	14	9,9	10,1	4,0	264	119	12	5	16	25050.0105
6	12	19	15	9	14	9,9	12,1	4,0	220	119	12	6	15	25050.0106
8	14	22	17	11	16	16,9	23,4	5,8	179	121	14	8	21	25050.0108
9	18	24	19	12	22	34,9	43,7	9,7	245	127	18	9	47	25050.0109
10	18	24	19	12	22	34,9	48,6	9,7	221	127	18	10	44	25050.0110
11	20	24	19	12	22	43,8	59,9	10,9	225	128	20	11	47	25050.0111
12	20	24	19	12	22	43,8	65,3	10,9	206	128	20	12	43	25050.0112
14	24	28	22	15	27	65,0	93,0	13,3	178	107	24	14	77	25050.0114
15	24	28	22	15	27	65,0	99,0	13,3	166	107	24	15	72	25050.0115
16	24	28	22	15	27	65,0	106,0	13,3	156	107	24	16	68	25050.0116
18	30	36	27	17	36	161,0	223,0	24,8	224	145	30	18	177	25050.0118
19	30	36	27	17	36	161,0	235,0	24,8	212	145	30	19	169	25050.0119
20	30	36	27	17	36	161,0	248,0	24,8	201	145	30	20	161	25050.0120
22	38	41	30	20	46	250,0	349,0	31,8	197	122	38	22	339	25050.0122
24	38	41	30	20	46	250,0	381,0	31,8	180	122	38	24	317	25050.0124
25	38	41	30	20	46	250,0	397,0	31,8	173	122	38	25	304	25050.0125
28	42	44	33	23	50	355,0	565,0	40,4	174	123	42	28	370	25050.0128
30	42	44	33	23	50	355,0	605,0	40,4	162	123	42	30	342	25050.0130
32	50	51	38	28	55	490,0	764,0	47,8	166	112	50	32	555	25050.0132
35	50	51	38	28	55	490,0	836,0	47,8	151	112	50	35	494	25050.0135

配件

	WS [mm]	🔩 [g]	品号
<b>特殊叉形 扳手</b>			
	14	45	<a href="#">25050.0814</a>
	16	72	<a href="#">25050.0816</a>
	22	195	<a href="#">25050.0822</a>
	27	195	<a href="#">25050.0827</a>
	36	428	<a href="#">25050.0836</a>
	46	610	<a href="#">25050.0846</a>
	50	870	<a href="#">25050.0850</a>
	55	1125	<a href="#">25050.0855</a>

应用范例



遵守

For detailed compliance information please select the desired article number.