

## 感应器元件 · 有开动螺杆，保护不旋转

EH 25020.



### 产品描述

定位柱，藉由受到旋转保护的致动螺栓进行位置感知操作。适用于多重应用，例如可作为具位置控制之工具组中的顶举梢。视所选型式而定，端头可圆、可尖，或可装配全功能用途的连接螺纹组件。在致动螺栓的固紧螺纹组件处，可装置防旋转并适用于所有常用开关的切换组件。

### 材质

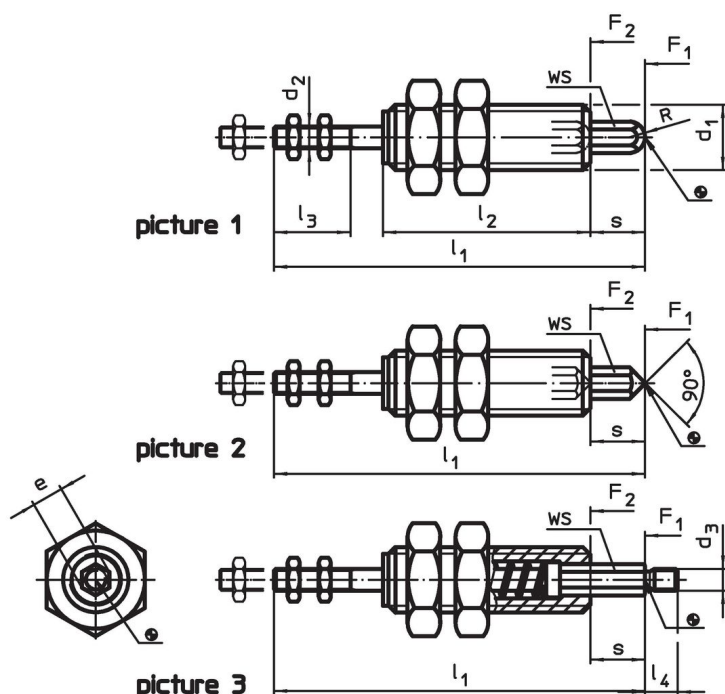
- 本体**
- 切削钢，染黑
- 螺帽**
- 钢，黑色 (ISO 4035)
- 致动螺栓**
- 钢，氮化，黑色
- 弹簧**
- 不锈钢

### 更多信息

#### 更多产品

- 轮询元件，带有感应器

### 图面



### 订单信息

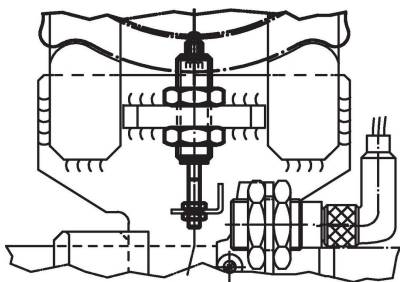
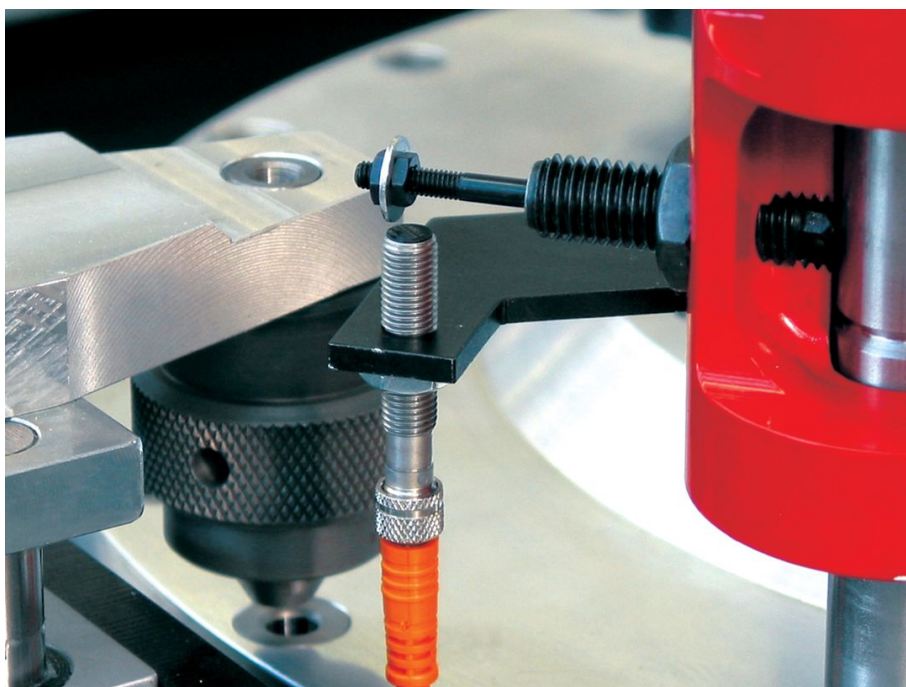
d <sub>1</sub>	s	d <sub>2</sub>	d <sub>3</sub>	尺寸						R	WS [mm]	弹簧荷重 <sup>1)</sup>		[g]	品号
				e ~ [mm]	l <sub>1</sub>	l <sub>2</sub>	l <sub>3</sub> min	l <sub>4</sub>	F <sub>1</sub> ~ [N]			F <sub>2</sub> ~ [N]			
<b>探针尖端，圆头 – 相片 1</b>															
M 8	6	M2,5	–	3,5	50	32	9	–	1,75	3	4,1	7,6	22	25020.0008	
M10	8	M3	–	4,6	59	35	11	–	2,30	4	5,0	9,0	35	25020.0010	
M12	10	M4	–	5,8	68	38	14	–	2,90	5	5,1	11,0	51	25020.0012	
M16	12	M5	–	6,9	78	42	16	–	3,50	6	7,5	13,8	102	25020.0016	
<b>探针尖端，尖头 – 相片 2</b>															
M 8	6	M2,5	–	3,5	50	32	9	–	–	3	4,1	7,6	20	25020.0058	
M10	8	M3	–	4,6	59	35	11	–	–	4	5,0	9,0	29	25020.0060	
M12	10	M4	–	5,8	68	38	14	–	–	5	5,1	11,0	44	25020.0062	
M16	12	M5	–	6,9	78	42	16	–	–	6	7,5	13,8	87	25020.0066	

<sup>1)</sup> 统计平均值

d <sub>1</sub>	s	d <sub>2</sub>	d <sub>3</sub>	尺寸						R	WS [mm]	弹簧荷重 <sup>1)</sup>		[g]	品号
				e ~ [mm]	l <sub>1</sub>	l <sub>2</sub>	l <sub>3</sub> min	l <sub>4</sub>	F <sub>1</sub> ~ [N]			F <sub>2</sub> ~ [N]			
尖端有 连接螺纹 – 相片 3															
M 8	6	M2,5	M2,5	3,5	50	32	9	4	–	3	4,1	7,6	29	25020.0108	
M10	8	M3	M3	4,6	59	35	11	5	–	4	5,0	9,0	36	25020.0110	
M12	10	M4	M4	5,8	68	38	14	6	–	5	5,1	11,0	54	25020.0112	
M16	12	M5	M5	6,9	78	42	16	7	–	6	7,5	13,8	102	25020.0116	

<sup>1)</sup> 统计平均值

## 应用范例



## 遵守

### 符合 RoHS

含铅 - 符合例外 6a / 6b / 6c

### 含有 >0.1% w/w 的 SVHC 物质

含铅 - SVHC [REACH] 清单截至 2024 年 1 月 23 日

### 包含 65 号提案的物质



铅暴露会导致癌症和生殖伤害

<https://www.P65Warnings.ca.gov/>

### 不含冲突矿物

„本产品不含来自刚果民主共和国或邻近国家的任何被指定为“冲突矿物”的物质，例如钽、锡、金或钨。