

感应器元件 · 带有感应器的接头

EH 25010.



产品描述

定位柱采用坚固耐用而精巧的设计，具精细螺距的螺纹组件，能够利用标准电感式感知器进行整合的位置感知操作。适用于多种应用，例如适用于包含位置控制的锁定应用，以及适用于具有平式接点的电感式感知器。开关范围可由感知器的螺丝位置调整，且开关操作的敏感度在整个行程范围内皆可进行调整。

材质

螺絲形支撐座

- 不锈钢 1.4305

外壳

- 不锈钢 1.4305

螺帽

- 黄铜 (ISO 4035), 镀镍

弹簧

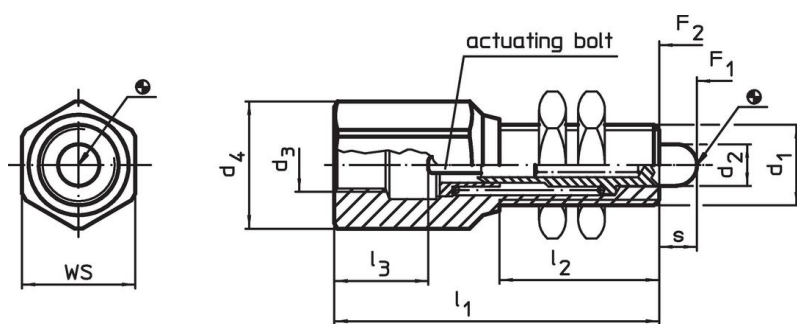
- 不锈钢

更多信息

更多产品

- 轮询元件，带有感应器

图面

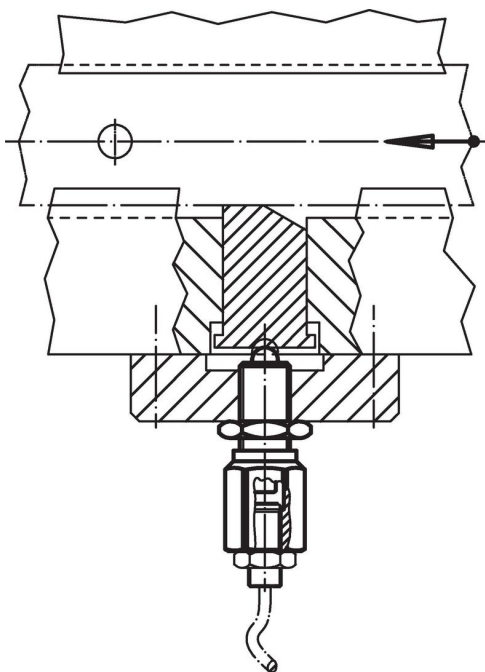


订单信息

d ₁	d ₂	d ₃	尺寸					WS	弹簧荷重 ¹⁾		品号	
			d ₄	l ₁	l ₂	l ₃	s		F ₁	F ₂		
			[mm]			~		[mm]	[N]	~	[g]	
M12 x 1	6,2	M 8 x 1	19,0	44	20	15,5	5,6	17	24,0	41,5	57	25010.0012
M16 x 1	8,5	M12 x 1	21,5	65	32	20,0	7,5	19	32,5	65,5	102	25010.0016

¹⁾ 统计平均值

应用范例



遵守

符合 RoHS

含铅 - 符合例外 6a / 6b / 6c

含有 >0.1% w/w 的 SVHC 物质

含铅 - SVHC [REACH] 清单截至 2024 年 6 月 27 日

包含 65 号提案的物质



铅暴露会导致癌症和生殖伤害

<https://www.P65Warnings.ca.gov/>

不含冲突矿物

„本产品不含来自刚果民主共和国或邻近国家的任何被指定为“冲突矿物”的物质，例如钽、锡、金或钨。