

压花螺帽 · 塑胶

EH 24820.



产品描述

材质

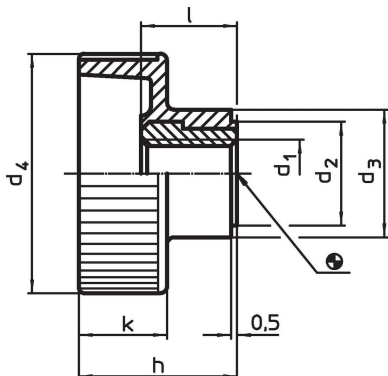
衬套

- 钢，镀锌
- 不锈钢 1.4305

把手

- 热可塑性塑料(PA)，黑色

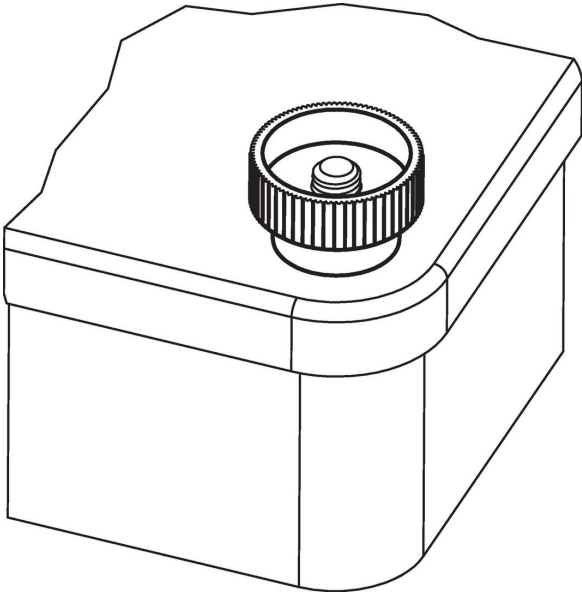
图面



订单信息

				尺寸			温度		重量 [g]	品号
d ₁	d ₂	d ₃	d ₄	h [mm]	k	l	min	max.		
										[°C]
钢										
M 4	9	12	19	14,0	8,0	9,0	-30	80	4,5	24820.0004
M 5	9	12	19	14,0	8,0	9,0	-30	80	4,0	24820.0005
M 6	12	14	24	16,5	9,5	10,5	-30	80	7,0	24820.0006
M 8	14	16	30	19,5	11,0	11,5	-30	80	10,0	24820.0008
M10	16	18	36	22,5	12,5	14,0	-30	80	15,0	24820.0010
不锈钢										
M 5	9	12	19	14,0	8,0	9,0	-30	80	4,0	24820.0205
M 6	12	14	24	16,5	9,5	10,5	-30	80	7,0	24820.0206
M 8	14	16	30	19,5	11,0	11,5	-30	80	10,0	24820.0208

应用范例



遵守

For detailed compliance information please select the desired article number.