

星形把手螺丝 · similar to DIN 6336, stainless steel A4
EH 24741.



产品描述

These star grip screws are manufactured according to DIN 6336, but it is a version without dirty edges. This makes these star grip screws suitable for all areas of application with high hygienic requirements.
The stainless steel A4 version ensures maximum corrosion resistance.

材质

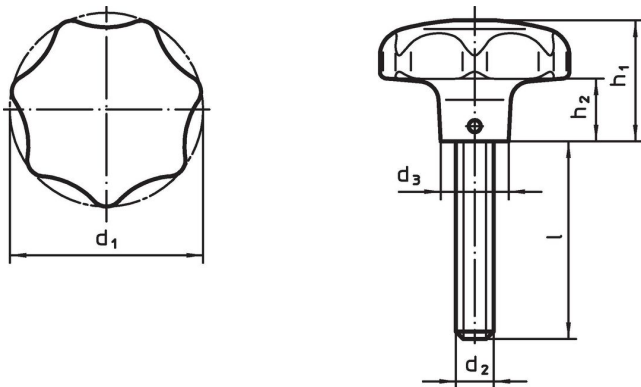
把手

- Stainless steel 1.4408, precision casting, polished

螺丝

- 不锈钢 A4, 热处理

图面



订单信息

d ₁	d ₂	尺寸				[g]	品号
		l [mm]	d ₃	h ₁	h ₂		
40	M 8	20	14	25	12	118	24741.0105
40	M 8	25	14	25	12	115	24741.0110
40	M 8	30	14	25	12	120	24741.0115
40	M 8	40	14	25	12	124	24741.0120
50	M10	20	18	32	15	229	24741.0125
50	M10	25	18	32	15	232	24741.0130
50	M10	30	18	32	15	234	24741.0135
50	M10	45	18	32	15	242	24741.0140
50	M10	55	18	32	15	252	24741.0145
63	M12	30	20	40	19	429	24741.0150
63	M12	40	20	40	19	435	24741.0155
63	M12	50	20	40	19	442	24741.0160

遵守

符合 RoHS

符合指令 2011/65/EU 和指令 2015/863

不含 SVHC 物质

不含超过 0.1% w/w 的 SVHC 物质 - 截至 2024 年 6 月 27 日的 SVHC 清单.

不含 65 号提案物质

不包括 65 号提案物质

<https://www.P65Warnings.ca.gov/>

不含冲突矿物

„本产品不含来自刚果民主共和国或邻近国家的任何被指定为“冲突矿物”的物质，例如钽、锡、金或钨。