

星形把手 · 有轴向轴承

EH 24700.



产品描述

轴向支承的优点：

- 藉由减少表面摩擦，能以相同握柄尺寸提供双倍的固夹力道。
- 藉由固定的定位面提供工件的保护。
- 螺栓拥有更高的预夹力道，使安装固定的需求也少。

材质

把手

- 热可塑性塑料 (PA)

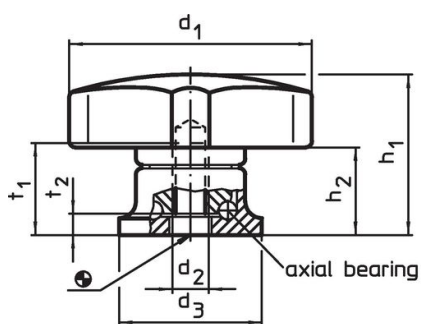
内部零件

- 钢、氮化、黑化

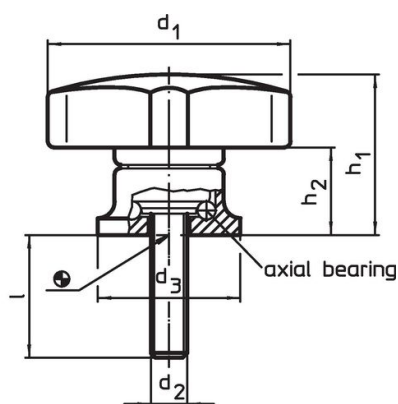
螺丝

- 钢、染黑、品质 8.8

图面



picture 1

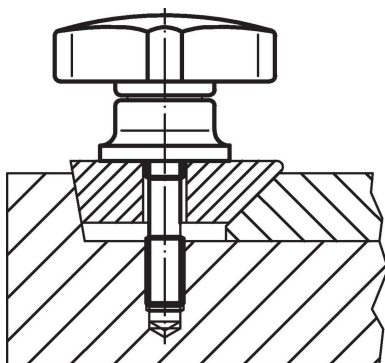


picture 2

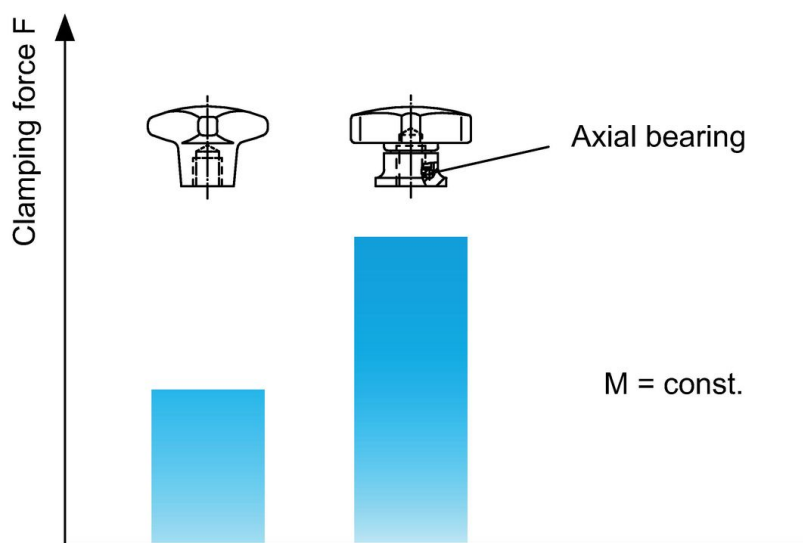
订单信息

d ₁	d ₂	l +2	d ₃	尺寸				max. [°C]	[g]	品号
				h ₁ ~ [mm]	h ₂ ~	t ₁ min	t ₂			
有母牙 – 相片 1										
40	M 6	–	24	27	15,0	12,5	5,0	80	45	24700.0040
50	M 8	–	25	34	22,5	14,0	4,2	80	68	24700.0050
63	M10	–	30	41	26,5	18,0	5,4	80	109	24700.0063
80	M12	–	35	54	34,0	26,5	6,6	80	213	24700.0080
有螺丝 – 相片 2										
40	M 6	15	24	27	15,0	–	–	80	51	24700.0042
40	M 6	25	24	27	15,0	–	–	80	52	24700.0044
50	M 8	20	25	34	22,5	–	–	80	81	24700.0053
50	M 8	35	25	34	22,5	–	–	80	86	24700.0056
63	M10	30	30	41	26,5	–	–	80	136	24700.0066
63	M10	40	30	41	26,5	–	–	80	141	24700.0068
80	M12	30	35	54	34,0	–	–	80	259	24700.0083
80	M12	50	35	54	34,0	–	–	80	273	24700.0087

应用范例



Increase of clamping force with axial bearing
(while manual force is unchanged)



遵守

符合 RoHS

含铅 - 符合例外 6a / 6b / 6c

含有 >0.1% w/w 的 SVHC 物质

含铅 - SVHC [REACH] 清单截至 2024 年 6 月 27 日

包含 65 号提案的物质



铅暴露会导致癌症和生殖伤害

<https://www.P65Warnings.ca.gov/>

不含冲突矿物

„本产品不含来自刚果民主共和国或邻近国家的任何被指定为“冲突矿物”的物质，例如钽、锡、金或钨。