

星形把手 · similar to DIN 6336, stainless steel A4  
EH 24691.



产品描述

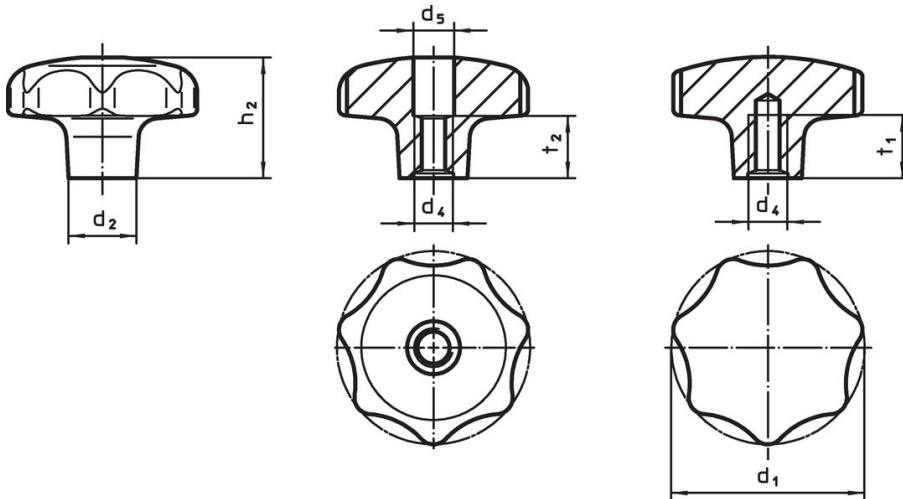
不含集污元件的版本。适用于所有讲求高度卫生需求的应用（如食品工业）。  
The stainless steel A4 version ensures maximum corrosion resistance.

材质

把手

- Stainless steel 1.4408, precision casting, polished

图面



图片 1

图片 2

订单信息

d <sub>1</sub>	d <sub>2</sub>	d <sub>4</sub>	尺寸			t <sub>1</sub> min	t <sub>2</sub>	[g]	品号
			d <sub>5</sub>	h <sub>2</sub>	[mm]				
有母螺牙，钻穿 – 相片 1									
32	12	M 6	6,4	20	–	10	57	24691.1332	
40	14	M 8	8,4	25	–	13	103	24691.1340	
50	18	M10	10,0	32	–	16	209	24691.1350	
63	20	M12	13,0	40	–	20	384	24691.1363	
有牙盲孔 – 相片 2									
32	12	M 6	–	20	12	–	59	24691.1432	
40	14	M 8	–	25	15	–	107	24691.1440	
50	18	M10	–	32	18	–	221	24691.1450	
63	20	M12	–	40	22	–	389	24691.1463	

## 遵守

### 符合 RoHS

符合指令 2011/65/EU 和指令 2015/863

### 不含 SVHC 物质

不含超过 0.1% w/w 的 SVHC 物质 - 截至 2024 年 1 月 23 日的 SVHC 清单.

### 不含 65 号提案物质

不包括 65 号提案物质

<https://www.P65Warnings.ca.gov/>

### 不含冲突矿物

„本产品不含来自刚果民主共和国或邻近国家的任何被指定为“冲突矿物”的物质，例如钽、锡、金或钨。