

星型把手螺丝 · 不锈钢

EH 24690.



产品描述

材质

把手

- 不锈钢 1.4301, 喷砂处理

螺丝

- 不锈钢 1.4301

更多信息


注意事项

握柄：薄铁片引伸 零件：对焊

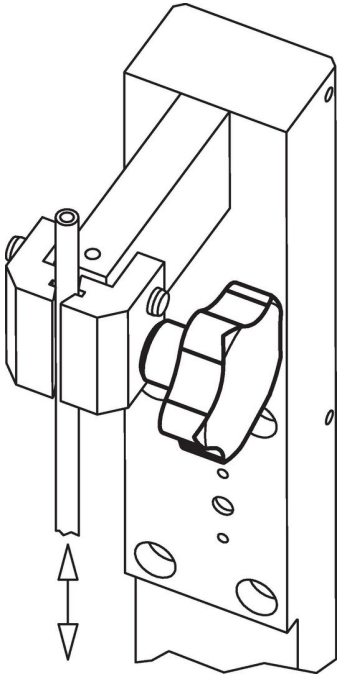
图面



订单信息

d ₁	d ₂	l	尺寸 d ₃ [mm]	h ₁ ~	h ₂ ~	 [g]	品号
40	M 8	20	14	24,0	12,0	50	24690.0140
40	M 8	30	14	24,0	12,0	55	24690.0142
40	M 8	40	14	24,0	12,0	57	24690.0144
50	M10	20	18	30,0	16,5	95	24690.0150
50	M10	30	18	30,0	16,5	97	24690.0152
50	M10	40	18	30,0	16,5	102	24690.0154
60	M12	30	20	37,5	20,0	155	24690.0160
60	M12	40	20	37,5	20,0	162	24690.0162
60	M12	50	20	37,5	20,0	169	24690.0164

应用范例



遵守

符合 RoHS

符合指令 2011/65/EU 和指令 2015/863

不含 SVHC 物质

不含超过 0.1% w/w 的 SVHC 物质 - 截至 2024 年 6 月 27 日的 SVHC 清单。

不含 65 号提案物质

不包括 65 号提案物质

<https://www.P65Warnings.ca.gov/>

不含冲突矿物

„本产品不含来自刚果民主共和国或邻近国家的任何被指定为“冲突矿物”的物质，例如钽、锡、金或钨。