

## 星形把手 · 不锈钢

EH 24690.



### 产品描述

#### 材质

#### 把手

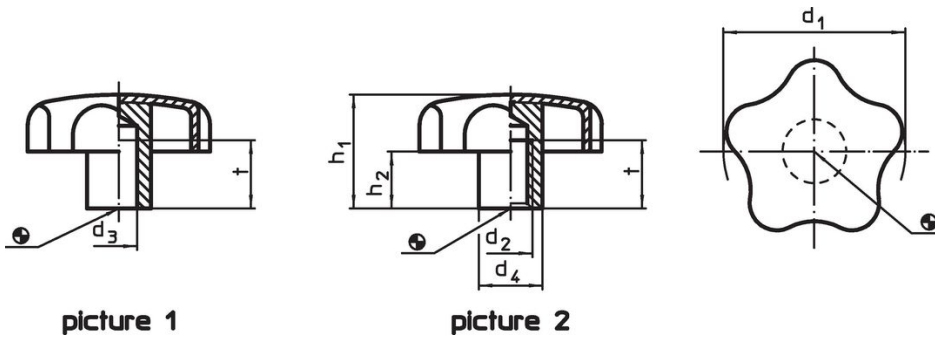
- 不锈钢 1.4301, 喷砂处理

#### 更多信息

#### 注意事项

握柄：薄铁片引伸 零件：对焊


### 图面



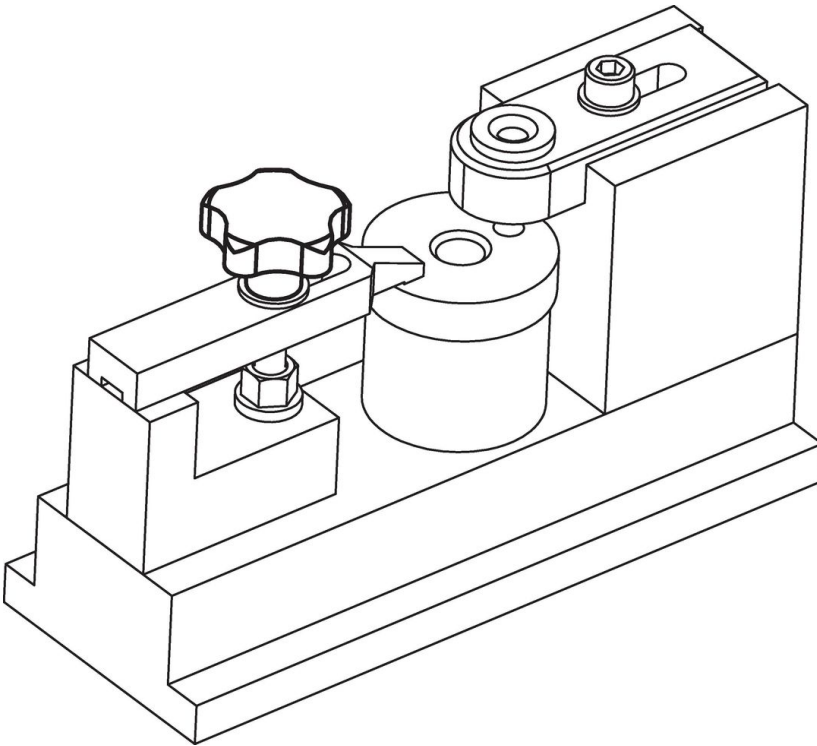
picture 1

picture 2

### 订单信息

d <sub>1</sub>	d <sub>2</sub>	d <sub>3</sub> H7	尺寸 d <sub>4</sub> [mm]	h <sub>1</sub> ~	h <sub>2</sub> ~	t min	 [g]	品号
<b>有平滑盲孔 - 相片 1</b>								
40	-	8	14	25	12,5	15	37	<a href="#">24690.0240</a>
50	-	10	18	32	17,5	18	68	<a href="#">24690.0250</a>
60	-	12	20	40	21,0	22	110	<a href="#">24690.0260</a>
<b>有牙盲孔 - 相片 2</b>								
40	M 8	-	14	25	12,5	15	37	<a href="#">24690.0440</a>
50	M10	-	18	32	17,5	18	69	<a href="#">24690.0450</a>
60	M12	-	20	40	21,0	22	112	<a href="#">24690.0460</a>

## 应用范例



## 遵守

### 符合 RoHS

符合指令 2011/65/EU 和指令 2015/863

### 不含 SVHC 物质

不含超过 0.1% w/w 的 SVHC 物质 - 截至 2024 年 6 月 27 日的 SVHC 清单。

### 不含 65 号提案物质

不包括 65 号提案物质

<https://www.P65Warnings.ca.gov/>

### 不含冲突矿物

本产品不含来自刚果民主共和国或邻近国家的任何被指定为“冲突矿物”的物质，例如钽、锡、金或钨。