

星形把手 · DIN 6335 塑料

EH 24640.



产品描述

材质

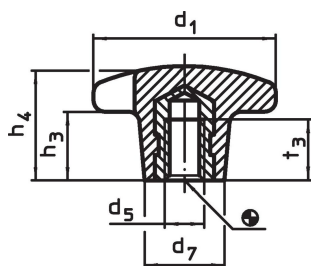
衬套

- 黄铜
- 钢, 镀锌
- 不锈钢 A2

把手

- 热固性塑胶 (PF 31), 黑色 (接近色号 RAL 9005)

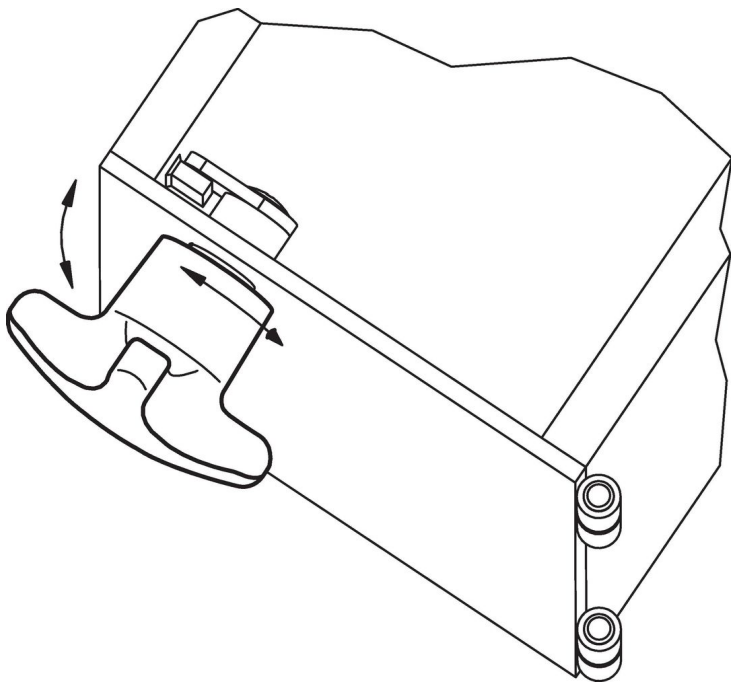
图面



订单信息

d ₁	d ₅	d ₇ ~	尺寸			t ₃	max. [°C]	[g]	品号
			h ₃ ~	h ₄ ~	[mm]				
有牙 衬套, 型式 K, 黄铜									
20	M 4	10	6	13	6,5	110	3,3	24640.0220	
有牙 衬套, 型式 K, 钢									
25	M 5	12	8	16	9,5	110	7,0	24640.0225	
32	M 6	14	10	20	12,0	110	11,0	24640.0232	
40	M 8	18	13	25	14,0	110	16,0	24640.0240	
50	M10	22	20	32	18,0	110	34,0	24640.0250	
63	M12	26	25	40	22,0	110	66,0	24640.0263	
80	M16	35	30	50	30,0	110	137,0	24640.0280	
有牙 衬套, 型式 K, 不锈钢									
25	M 5	12	8	16	9,5	110	7,0	24640.1225	
32	M 6	14	10	20	12,0	110	11,0	24640.1232	
40	M 8	18	13	25	14,0	110	16,0	24640.1240	
50	M10	22	20	32	18,0	110	34,0	24640.1250	
63	M12	26	25	40	22,0	110	66,0	24640.1263	
80	M16	35	30	50	30,0	110	137,0	24640.1280	

应用范例



遵守

符合 RoHS

符合指令 2011/65/EU 和指令 2015/863

不含 SVHC 物质

不含超过 0.1% w/w 的 SVHC 物质 - 截至 2024 年 6 月 27 日的 SVHC 清单.

不含 65 号提案物质

不包括 65 号提案物质

<https://www.P65Warnings.ca.gov/>

不含冲突矿物

„本产品不含来自刚果民主共和国或邻近国家的任何被指定为“冲突矿物”的物质，例如钽、锡、金或钨。