

## 星形把手 · DIN 6335 铸铁

EH 24620.



### 产品描述

喷砂或打磨处理。  
These palm grips are manufactured according to DIN 6335.

### 材质

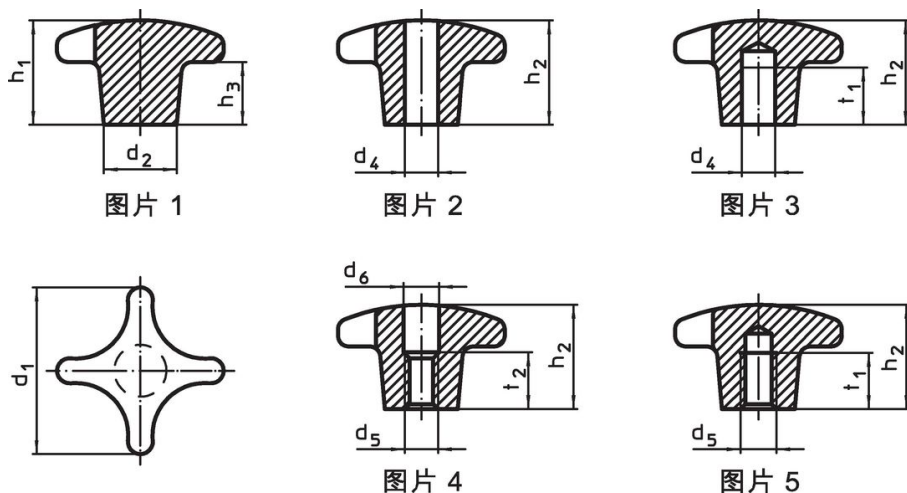
把手  
• 灰铸铁 GG 20, 明亮的

### 更多信息

### 注意事项

不同钻孔或表面处理可依需求订制。

### 图面



### 订单信息

d <sub>1</sub>	d <sub>2</sub>	d <sub>4</sub> H7	d <sub>5</sub>	尺寸						[g]	品号
				d <sub>6</sub>	h <sub>1</sub>	h <sub>2</sub>	h <sub>3</sub>	t <sub>1</sub>	t <sub>2</sub>		
[mm]											
<b>未加工, 型式 A - 相片 1</b>											
32	12	-	-	-	21	-	10	-	-	38	24620.0032
40	14	-	-	-	26	-	14	-	-	69	24620.0040
50	18	-	-	-	34	-	20	-	-	115	24620.0050
63	20	-	-	-	42	-	25	-	-	224	24620.0063
80	25	-	-	-	52	-	30	-	-	415	24620.0080
100	32	-	-	-	65	-	38	-	-	855	24620.0090
<b>有平滑贯穿孔, 型式 B - 相片 2</b>											
32	12	6	-	-	-	20	-	-	-	34	24620.0132
40	14	8	-	-	-	25	-	-	-	59	24620.0140
50	18	10	-	-	-	32	-	-	-	95	24620.0150
63	20	12	-	-	-	40	-	-	-	171	24620.0163
80	25	16	-	-	-	50	-	-	-	338	24620.0180
100	32	20	-	-	-	63	-	-	-	709	24620.0190
<b>有平滑盲孔, 型式 C - 相片 3</b>											
32	12	6	-	-	-	20	-	12	-	36	24620.0232
40	14	8	-	-	-	25	-	15	-	61	24620.0240
50	18	10	-	-	-	32	-	18	-	99	24620.0250
63	20	12	-	-	-	40	-	22	-	195	24620.0263
80	25	16	-	-	-	50	-	28	-	380	24620.0280
100	32	20	-	-	-	63	-	36	-	648	24620.0290

d <sub>1</sub>	d <sub>2</sub>	d <sub>4</sub> H7	d <sub>5</sub>	尺寸						[g]	品号	
				d <sub>6</sub>	h <sub>1</sub>	h <sub>2</sub>	h <sub>3</sub>	t <sub>1</sub>	t <sub>2</sub>			
[mm]												
<b>有母牙 螺纹, 钻孔, 型式 D – 相片 4</b>												
32	12	–	M 6	6,4	–	20	–	–	–	10	34	<a href="#">24620.0332</a>
40	14	–	M 8	8,4	–	25	–	–	–	13	188	<a href="#">24620.0340</a>
50	18	–	M10	10,5	–	32	–	–	–	16	97	<a href="#">24620.0350</a>
63	20	–	M12	13,0	–	40	–	–	–	20	186	<a href="#">24620.0363</a>
80	25	–	M16	17,0	–	50	–	–	–	20	339	<a href="#">24620.0380</a>
100	32	–	M20	21,0	–	63	–	–	–	25	673	<a href="#">24620.0390</a>
<b>有盲孔, 母牙, 型式 E – 相片 5</b>												
32	12	–	M 6	–	–	20	–	12	–	–	35	<a href="#">24620.0432</a>
40	14	–	M 8	–	–	25	–	15	–	–	56	<a href="#">24620.0440</a>
50	18	–	M10	–	–	32	–	18	–	–	104	<a href="#">24620.0450</a>
63	20	–	M12	–	–	40	–	22	–	–	199	<a href="#">24620.0463</a>
80	25	–	M16	–	–	50	–	28	–	–	363	<a href="#">24620.0480</a>
100	32	–	M20	–	–	63	–	36	–	–	725	<a href="#">24620.0490</a>

## 遵守

### 符合 RoHS

符合指令 2011/65/EU 和指令 2015/863

### 不含 SVHC 物质

不含超过 0.1% w/w 的 SVHC 物质 - 截至 2024 年 6 月 27 日的 SVHC 清单.

### 不含 65 号提案物质

不包括 65 号提案物质

<https://www.P65Warnings.ca.gov/>

### 不含冲突矿物

„本产品不含来自刚果民主共和国或邻近国家的任何被指定为“冲突矿物”的物质，例如钽、锡、金或钨。