

## 轮辐形手轮 · 轻合金

EH 24610.



### 产品描述

对于所有的手轮，其轮毂经切销而成，钢圈经由车削，所有面经过镜面加工处理。不切销的表面则喷砂处理。跟钢圈一起镜面抛光，因此在大多数情况下，此手轮不需要额外的烤漆。

### 材质

长柄大槌零件

- 钢，镀锌

手轮

- 铝永久模铸造

圆柱形把手 EH 24530.

- 热固性塑胶 (PF 31)，黑色 (接近色号 RAL 9005)

### 组装

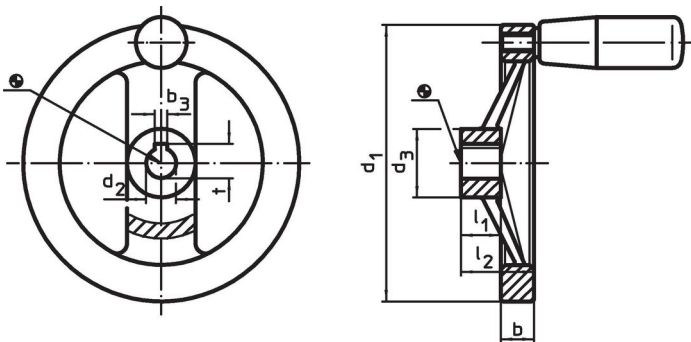
轴端华司 EH 22270。用于轴向紧固。

### 更多信息

### 更多产品

- 轴端华司
- 圆柱形把手，旋转

### 图面



轮毂键槽的方向可能与图中所示的不同。

### 订单信息

尺寸						中心键槽 DIN 6885 规格表 1		一致。cyl.把手 EH 24530.	🌡️ max.	📦 [g]	品号
d <sub>1</sub>	d <sub>2</sub> H7	d <sub>3</sub>	b	l <sub>1</sub>	l <sub>2</sub> ~	b <sub>3</sub>	t	[mm]	[°C]	[g]	
[mm]						[mm]		[mm]			
<b>无键槽，无圆柱形把手</b>											
125	12	31	15,0	18	33	-	-	-	-	301	24610.0010
125	14	31	15,0	18	33	-	-	-	-	300	24610.0011
140	14	36	16,5	19	36	-	-	-	-	400	24610.0015
140	16	36	16,5	19	36	-	-	-	-	396	24610.0016
160	14	36	18,0	20	39	-	-	-	-	520	24610.0020
160	16	36	18,0	20	39	-	-	-	-	526	24610.0021
200	18	42	20,5	24	45	-	-	-	-	886	24610.0030
200	20	42	20,5	24	45	-	-	-	-	876	24610.0031
250	22	48	23,0	28	51	-	-	-	-	1454	24610.0040
250	26	48	23,0	28	51	-	-	-	-	1516	24610.0041
<b>有键槽，无圆柱形把手</b>											
125	12	31	15,0	18	33	4	13,8	-	-	303	24610.0110
125	14	31	15,0	18	33	5	16,3	-	-	306	24610.0111
140	14	36	16,5	19	36	5	16,3	-	-	406	24610.0115
140	16	36	16,5	19	36	5	18,3	-	-	404	24610.0116
160	14	36	18,0	20	39	5	16,3	-	-	542	24610.0120
160	16	36	18,0	20	39	5	18,3	-	-	525	24610.0121
200	18	42	20,5	24	45	6	20,8	-	-	887	24610.0130
200	20	42	20,5	24	45	6	22,8	-	-	875	24610.0131
250	22	48	23,0	28	51	6	24,8	-	-	1446	24610.0140
250	26	48	23,0	28	51	8	29,3	-	-	1443	24610.0141

尺寸						中心键槽 DIN 6885 规格表 1		一致。cyl.把手 EH 24530.	 max.		品号
d <sub>1</sub>	d <sub>2</sub> H7	d <sub>3</sub>	b	l <sub>1</sub>	l <sub>2</sub> ~	b <sub>3</sub>	t	[mm]	[°C]	[g]	
[mm]						[mm]		[mm]			
<b>无键槽 含 圆柱 把手 EH 2453.</b>											
125	12	31	15,0	18	33	-	-	23 x M 8	110	390	24610.0210
125	14	31	15,0	18	33	-	-	23 x M 8	110	390	24610.0211
140	14	36	16,5	19	36	-	-	23 x M 8	110	490	24610.0215
140	16	36	16,5	19	36	-	-	23 x M 8	110	490	24610.0216
160	14	36	18,0	20	39	-	-	26 x M10	110	645	24610.0220
160	16	36	18,0	20	39	-	-	26 x M10	110	645	24610.0221
200	18	42	20,5	24	45	-	-	26 x M10	110	1000	24610.0230
200	20	42	20,5	24	45	-	-	26 x M10	110	1000	24610.0231
250	22	48	23,0	28	51	-	-	28 x M10	110	1585	24610.0240
250	26	48	23,0	28	51	-	-	28 x M10	110	1585	24610.0241
<b>有键槽 有 圆柱形 把手 EH 24530.</b>											
125	12	31	15,0	18	33	4	13,8	23 x M 8	110	390	24610.0310
125	14	31	15,0	18	33	5	16,3	23 x M 8	110	387	24610.0311
140	14	36	16,5	19	36	5	16,3	23 x M 8	110	490	24610.0315
140	16	36	16,5	19	36	5	18,3	23 x M 8	110	490	24610.0316
160	14	36	18,0	20	39	5	16,3	26 x M10	110	645	24610.0320
160	16	36	18,0	20	39	5	18,3	26 x M10	110	645	24610.0321
200	18	42	20,5	24	45	6	20,8	26 x M10	110	1000	24610.0330
200	20	42	20,5	24	45	6	22,8	26 x M10	110	1000	24610.0331
250	22	48	23,0	28	51	6	24,8	28 x M10	110	1585	24610.0340
250	26	48	23,0	28	51	8	29,3	28 x M10	110	1585	24610.0341

## 遵守

### 符合 RoHS

含铅 - 符合例外 6a / 6b / 6c

### 含有 >0.1% w/w 的 SVHC 物质

含铅 - SVHC [REACH] 清单截至 2024 年 6 月 27 日

### 包含 65 号提案的物质



铅暴露会导致癌症和生殖伤害

<https://www.P65Warnings.ca.gov/>

### 不含冲突矿物

„本产品不含来自刚果民主共和国或邻近国家的任何被指定为“冲突矿物”的物质，例如钽、锡、金或钨。