

圆盘式手轮 · 轻合金

EH 24600.



产品描述

有握把凹槽在後側。

对于所有的手轮，其轮毂经切销而成，钢圈经由车削，所有面经过镜面加工处理。不切销的表面则喷砂处理。跟钢圈一起镜面抛光，因此在大多数情况下，此手轮不需要额外的烤漆。

材质

长柄大槌零件
• 钢，镀锌

手轮

• 铝永久模铸造

圆柱形把手 EH 24530.

• 热固性塑胶 (PF 31)，黑色 (接近色号 RAL 9005)

组装

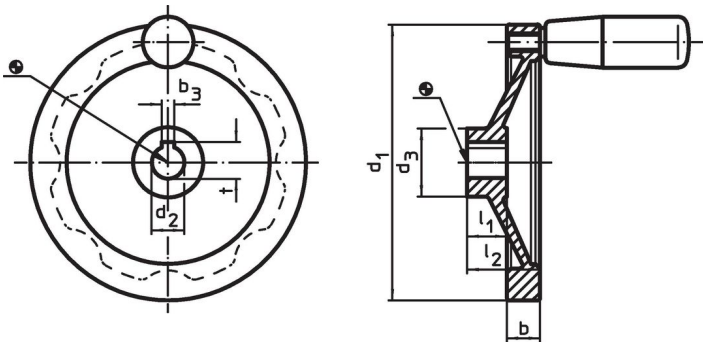
轴端华司 EH 22270。用于轴向紧固。

更多信息

更多产品

• 轴端华司
• 圆柱形把手，旋转

图面



轮毂键槽的方向可能与图中所示的不同。

订单信息

尺寸						中心键槽 DIN 6885 规格表 1		一致。cyl.把手 EH 24530.	🌡️	📦	品号
d ₁	d ₂ H7	d ₃	b	l ₁	l ₂ ~	b ₃	t	[mm]	max.	[g]	
[mm]						[mm]		[mm]	[°C]	[g]	
无键槽，无圆柱形把手											
80	10	26	13,0	16	26	-	-	-	-	121	24600.0000
80	12	26	13,0	16	26	-	-	-	-	139	24600.0001
100	10	28	14,0	17	30	-	-	-	-	203	24600.0005
100	12	28	14,0	17	30	-	-	-	-	205	24600.0006
125	12	31	15,0	18	33	-	-	-	-	307	24600.0010
125	14	31	15,0	18	33	-	-	-	-	298	24600.0011
140	14	36	16,5	19	36	-	-	-	-	430	24600.0015
140	16	36	16,5	19	36	-	-	-	-	417	24600.0016
160	14	36	18,0	20	39	-	-	-	-	540	24600.0020
160	16	36	18,0	20	39	-	-	-	-	533	24600.0021
200	18	42	20,5	24	45	-	-	-	-	849	24600.0030
200	20	42	20,5	24	45	-	-	-	-	866	24600.0031
250	22	48	23,0	28	51	-	-	-	-	1495	24600.0040
250	26	48	23,0	28	51	-	-	-	-	1441	24600.0041
有键槽，无圆柱形把手											
80	10	26	13,0	16	26	3	11,4	-	-	139	24600.0100
80	12	26	13,0	16	26	4	13,8	-	-	128	24600.0101
100	10	28	14,0	17	30	3	11,4	-	-	201	24600.0105
100	12	28	14,0	17	30	4	13,8	-	-	194	24600.0106
125	12	31	15,0	18	33	4	13,8	-	-	291	24600.0110
125	14	31	15,0	18	33	5	16,3	-	-	288	24600.0111
140	14	36	16,5	19	36	5	16,3	-	-	413	24600.0115
140	16	36	16,5	19	36	5	18,3	-	-	397	24600.0116

尺寸						中心键槽 DIN 6885 规格表 1		一致。cyl.把手 EH 24530.	🌡️ max. [°C]	📖 [g]	品号
d ₁	d ₂ H7	d ₃	b	l ₁	l ₂ ~	b ₃	t				
[mm]						[mm]		[mm]			
160	14	36	18,0	20	39	5	16,3	-	-	529	24600.0120
160	16	36	18,0	20	39	5	18,3	-	-	528	24600.0121
200	18	42	20,5	24	45	6	20,8	-	-	880	24600.0130
200	20	42	20,5	24	45	6	22,8	-	-	870	24600.0131
250	22	48	23,0	28	51	6	24,8	-	-	1515	24600.0140
250	26	48	23,0	28	51	8	29,3	-	-	1496	24600.0141
无键槽 含 圆柱 把手 EH 2453.											
80	10	26	13,0	16	26	-	-	18 x M 6	110	160	24600.0200
80	12	26	13,0	16	26	-	-	18 x M 6	110	160	24600.0201
100	10	28	14,0	17	30	-	-	21 x M 6	110	255	24600.0205
100	12	28	14,0	17	30	-	-	21 x M 6	110	255	24600.0206
125	12	31	15,0	18	33	-	-	23 x M 8	110	390	24600.0210
125	14	31	15,0	18	33	-	-	23 x M 8	110	390	24600.0211
140	14	36	16,5	19	36	-	-	23 x M 8	110	510	24600.0215
140	16	36	16,5	19	36	-	-	23 x M 8	110	510	24600.0216
160	14	36	18,0	20	39	-	-	26 x M10	110	675	24600.0220
160	16	36	18,0	20	39	-	-	26 x M10	110	675	24600.0221
200	18	42	20,5	24	45	-	-	26 x M10	110	995	24600.0230
200	20	42	20,5	24	45	-	-	26 x M10	110	995	24600.0231
250	22	48	23,0	28	51	-	-	28 x M10	110	1625	24600.0240
250	26	48	23,0	28	51	-	-	28 x M10	110	1625	24600.0241
有键槽 有 圆柱形 把手 EH 24530.											
80	10	26	13,0	16	26	3	11,4	18 x M 6	110	160	24600.0300
80	12	26	13,0	16	26	4	13,8	18 x M 6	110	160	24600.0301
100	10	28	14,0	17	30	3	11,4	21 x M 6	110	255	24600.0305
100	12	28	14,0	17	30	4	13,8	21 x M 6	110	255	24600.0306
125	12	31	15,0	18	33	4	13,8	23 x M 8	110	390	24600.0310
125	14	31	15,0	18	33	5	16,3	23 x M 8	110	390	24600.0311
140	14	36	16,5	19	36	5	16,3	23 x M 8	110	510	24600.0315
140	16	36	16,5	19	36	5	18,3	23 x M 8	110	510	24600.0316
160	14	36	18,0	20	39	5	16,3	26 x M10	110	572	24600.0320
160	16	36	18,0	20	39	5	18,3	26 x M10	110	675	24600.0321
200	18	42	20,5	24	45	6	20,8	26 x M10	110	995	24600.0330
200	20	42	20,5	24	45	6	22,8	26 x M10	110	995	24600.0331
250	22	48	23,0	28	51	6	24,8	28 x M10	110	1625	24600.0340
250	26	48	23,0	28	51	8	29,3	28 x M10	110	1625	24600.0341

遵守

符合 RoHS

含铅 - 符合例外 6a / 6b / 6c

含有 >0.1% w/w 的 SVHC 物质

含铅 - SVHC [REACH] 清单截至 2024 年 6 月 27 日

包含 65 号提案的物质



铅暴露会导致癌症和生殖伤害

<https://www.P65Warnings.ca.gov/>

不含冲突矿物

„本产品不含来自刚果民主共和国或邻近国家的任何被指定为“冲突矿物”的物质，例如钽、锡、金或钨。