

手轮 · 接近于 DIN 950，不锈钢
EH 24591.



产品描述

车削、边缘抛光处理。

材质

- 手轮
- 不锈钢 A4，热处理
- 机械把手
- 不锈钢 A4，热处理

组装

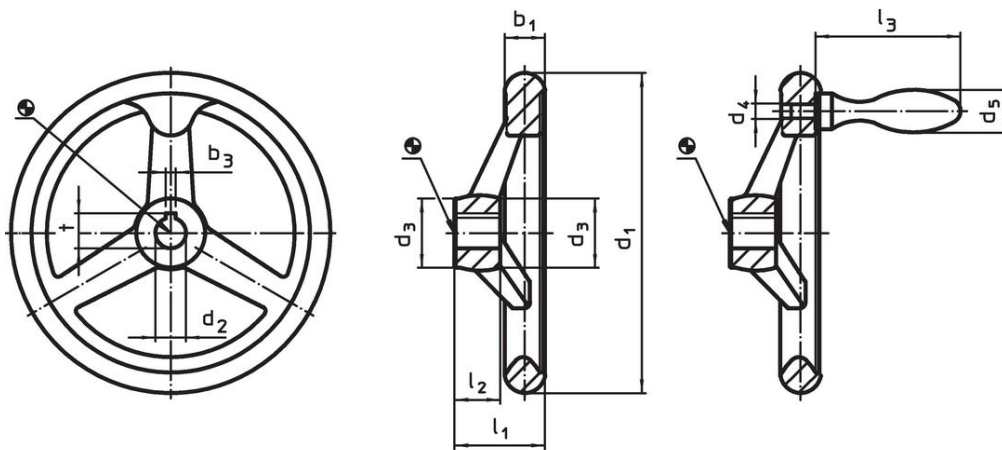
轴端华司 EH 22270。用于轴向紧固。

更多信息

更多产品

- 轴端华司

图面



picture 1

picture 2

The orientation of the hub keyway may be different than shown in the drawing.

订单信息

| 尺寸 | | | | | | | | 中心键槽 DIN 6885 规格表 1 | | 轮辐数 | 一致。机械把手 DIN 39 | 重量 | 品号 |
|---|----------------------|----------------|----------------|----------------|----------------|----------------|----------------|---------------------|------|-----|----------------|------|------------|
| d ₁ | d ₂ H9 | d ₃ | d ₄ | d ₅ | l ₁ | l ₂ | l ₃ | b ₃ | t | | [mm] | [g] | |
| [mm] | | | | | | | | [mm] | | | | | |
| 不含键槽，不含把手型 B-F/A (旧型 A 4) – 相片 1 | | | | | | | | | | | | | |
| 100 | 10 | 25,5 | – | – | 33,0 | 17 | – | – | – | 3 | – | 431 | 24591.0005 |
| 125 | 12 | 27,0 | – | – | 35,5 | 18 | – | – | – | 3 | – | 633 | 24591.0010 |
| 140 | 14 | 29,0 | – | – | 38,5 | 19 | – | – | – | 3 | – | 851 | 24591.0015 |
| 160 | 14 | 31,0 | – | – | 39,5 | 20 | – | – | – | 3 | – | 1112 | 24591.0020 |
| 200 | 18 | 37,0 | – | – | 44,5 | 24 | – | – | – | 3 | – | 1877 | 24591.0030 |
| 含键槽，不含把手型 N-F/A (旧型 A 3) – 相片 1 | | | | | | | | | | | | | |
| 100 | 10 | 25,5 | – | – | 33,0 | 17 | – | 3 | 11,4 | 3 | – | 434 | 24591.0105 |
| 125 | 12 | 27,0 | – | – | 35,5 | 18 | – | 4 | 13,8 | 3 | – | 659 | 24591.0110 |
| 140 | 14 | 29,0 | – | – | 38,5 | 19 | – | 5 | 16,3 | 3 | – | 854 | 24591.0115 |
| 160 | 14 | 31,0 | – | – | 39,5 | 20 | – | 5 | 16,3 | 3 | – | 1115 | 24591.0120 |
| 200 | 18 | 37,0 | – | – | 44,5 | 24 | – | 6 | 20,8 | 3 | – | 1882 | 24591.0130 |
| 无键槽，带有机把手柄的 EH 2445，被组装成为 B-F/G (以前的 F 4) – 相片 2 | | | | | | | | | | | | | |
| 100 | 10 | 25,5 | M 6 | 16 | 33,0 | 17 | 50 | – | – | 3 | 16 | 472 | 24591.0405 |
| 125 | 12 | 27,0 | M 8 | 20 | 35,5 | 18 | 64 | – | – | 3 | 20 | 748 | 24591.0410 |
| 140 | 14 | 29,0 | M 8 | 20 | 38,5 | 19 | 64 | – | – | 3 | 20 | 939 | 24591.0415 |
| 160 | 14 | 31,0 | M10 | 25 | 39,5 | 20 | 80 | – | – | 3 | 25 | 1273 | 24591.0420 |
| 200 | 18 | 37,0 | M10 | 25 | 44,5 | 24 | 80 | – | – | 3 | 25 | 2000 | 24591.0430 |

| 尺寸 | | | | | | | | 中心键槽 DIN 6885 规格表 1 | | 轮辐数 | 一致。机械把手 DIN 39 |  | 品号 |
|--|----------------------|----------------|----------------|----------------|----------------|----------------|---------------------|---------------------|------|-----|----------------|---|------------|
| d ₁ | d ₂ H9 | d ₃ | d ₄ | d ₅ | l ₁ | l ₂ | l ₃ ~ | b ₃ | t | | | | |
| 有键槽，有固定把手 EH 2445. 组立，型式 N-F/G (旧型 F 3) – 相片 2 | | | | | | | | | | | | | |
| 100 | 10 | 25,5 | M 6 | 16 | 33,0 | 17 | 50 | 3 | 11,4 | 3 | 16 | 473 | 24591.0505 |
| 125 | 12 | 27,0 | M 8 | 20 | 35,5 | 18 | 64 | 4 | 13,8 | 3 | 20 | 753 | 24591.0510 |
| 140 | 14 | 29,0 | M 8 | 20 | 38,5 | 19 | 64 | 5 | 16,3 | 3 | 20 | 939 | 24591.0515 |
| 160 | 14 | 31,0 | M10 | 25 | 39,5 | 20 | 80 | 5 | 16,3 | 3 | 25 | 1282 | 24591.0520 |
| 200 | 18 | 37,0 | M10 | 25 | 44,5 | 24 | 80 | 6 | 20,8 | 3 | 25 | 2000 | 24591.0530 |

遵守

符合 RoHS

符合指令 2011/65/EU 和指令 2015/863

不含 SVHC 物质

不含超过 0.1% w/w 的 SVHC 物质 - 截至 2024 年 6 月 27 日的 SVHC 清单。

不含 65 号提案物质

不包括 65 号提案物质

<https://www.P65Warnings.ca.gov/>

不含冲突矿物

„本产品不含来自刚果民主共和国或邻近国家的任何被指定为“冲突矿物”的物质，例如钽、锡、金或钨。