

手轮 · DIN 950 铸铁
EH 24580.



产品描述

车削、边缘抛光处理。

材质

手轮

- 灰铸铁

机械把手 DIN 39 EH 24450.

- 钢, 车削, 镀锌, 钝化

旋转机械把手 DIN 98 EH 24460.

- 钢, 车削, 镀锌, 钝化

组装

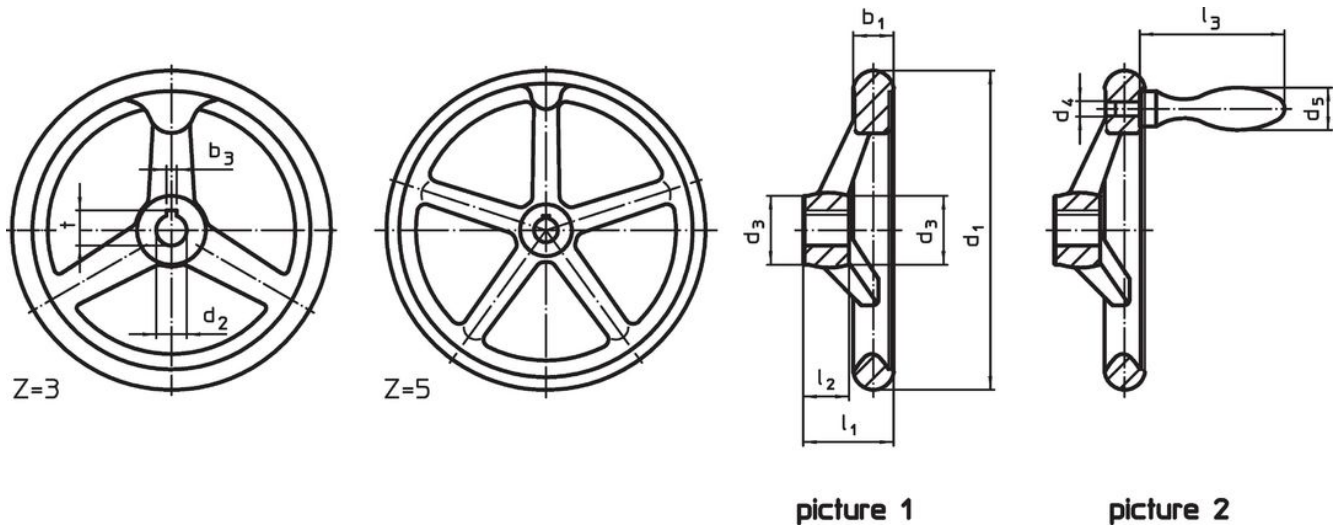
轴端华司 EH 22270。用于轴向紧固。

更多信息

更多产品

- 轴端华司
- 旋转机械把手, DIN 98

图面




picture 1


picture 2

The orientation of the hub keyway may be different than shown in the drawing.

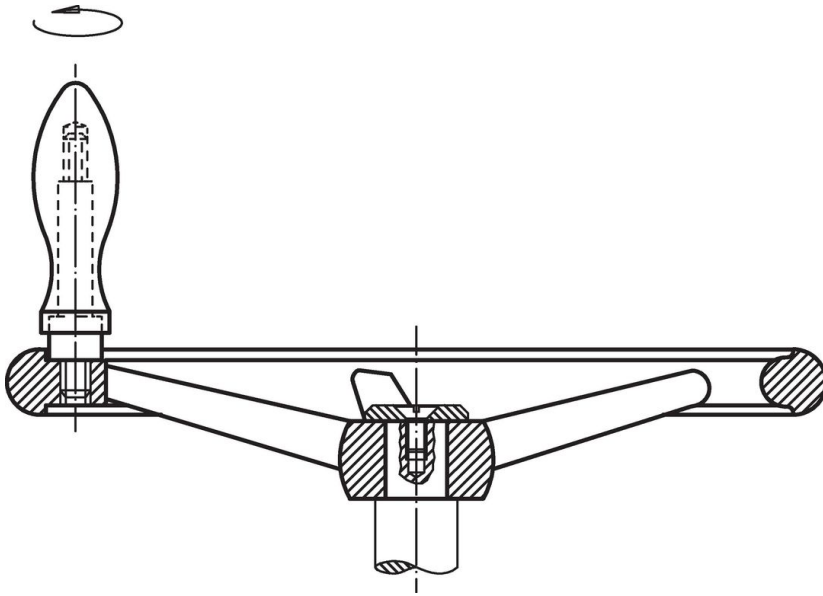
订单信息

尺寸								中心键槽 DIN 6885 规格表 1		轮辐数 z	一致。机械把手 DIN 39 / DIN 98	[g]	品号
d ₁	d ₂ H7	d ₃	d ₄	d ₅	l ₁ ~	l ₂	l ₃ ~	b ₃	t				
[mm]								[mm]		[mm]	[g]		
不含键槽, 不含把手型式B-F/A (旧型 A 4) – 相片 1													
80	10	24	-	-	29	16	-	-	-	3	-	304	24580.0000
80	12	24	-	-	29	16	-	-	-	3	-	319	24580.0001
100	10	26	-	-	33	17	-	-	-	3	-	486	24580.0005
100	12	26	-	-	33	17	-	-	-	3	-	506	24580.0006
125	12	28	-	-	36	18	-	-	-	3	-	720	24580.0010
125	14	28	-	-	36	18	-	-	-	3	-	750	24580.0011
140	14	30	-	-	39	19	-	-	-	3	-	865	24580.0015
140	16	30	-	-	39	19	-	-	-	3	-	907	24580.0016
160	14	32	-	-	40	20	-	-	-	3	-	1151	24580.0020
160	16	32	-	-	40	20	-	-	-	3	-	1145	24580.0021
200	18	38	-	-	45	24	-	-	-	3	-	2218	24580.0030
200	22	38	-	-	45	24	-	-	-	3	-	2168	24580.0031
250	22	45	-	-	50	28	-	-	-	5	-	3740	24580.0040
250	26	45	-	-	50	28	-	-	-	5	-	3621	24580.0041
315	26	53	-	-	56	33	-	-	-	5	-	6180	24580.0045
315	30	53	-	-	56	33	-	-	-	5	-	5800	24580.0046
400	30	65	-	-	63	38	-	-	-	5	-	9500	24580.0050
400	34	65	-	-	63	38	-	-	-	5	-	9500	24580.0051

尺寸								中心键槽 DIN 6885 规格表 1		轮辐数 z	一致。机械把手 DIN 39 / DIN 98		品号
d ₁	d ₂ H7	d ₃	d ₄	d ₅	l ₁ ~	l ₂	l ₃ ~	b ₃	t				
[mm]								[mm]					
含键槽，不含把手 型式N-F/A (旧型 A 3) – 相片 1													
80	10	24	-	-	29	16	-	3	11,4	3	-	288	24580.0100
80	12	24	-	-	29	16	-	4	13,8	3	-	287	24580.0101
100	10	26	-	-	33	17	-	3	11,4	3	-	500	24580.0105
100	12	26	-	-	33	17	-	4	13,8	3	-	500	24580.0106
125	12	28	-	-	36	18	-	4	13,8	3	-	750	24580.0110
125	14	28	-	-	36	18	-	5	16,3	3	-	723	24580.0111
140	14	30	-	-	39	19	-	5	16,3	3	-	902	24580.0115
140	16	30	-	-	39	19	-	5	18,3	3	-	940	24580.0116
160	14	32	-	-	40	20	-	5	16,3	3	-	1139	24580.0120
160	16	32	-	-	40	20	-	5	18,3	3	-	1217	24580.0121
200	18	38	-	-	45	24	-	6	20,8	3	-	2142	24580.0130
200	22	38	-	-	45	24	-	6	24,8	3	-	1909	24580.0131
250	22	45	-	-	50	28	-	6	24,8	5	-	3652	24580.0140
250	26	45	-	-	50	28	-	8	29,3	5	-	3635	24580.0141
315	26	53	-	-	56	33	-	8	29,3	5	-	1157	24580.0145
315	30	53	-	-	56	33	-	8	33,3	5	-	5800	24580.0146
400	30	65	-	-	63	38	-	8	33,3	5	-	10650	24580.0150
400	34	65	-	-	63	38	-	10	37,3	5	-	11600	24580.0151
不含键槽，含旋转把手 EH 2446.，已组立型式B-F/G (旧型 D 4) – 相片 2													
80	10	24	M 6	16	29	16	49	-	-	3	16	410	24580.0200
80	12	24	M 6	16	29	16	49	-	-	3	16	410	24580.0201
100	10	26	M 6	16	33	17	49	-	-	3	16	550	24580.0205
100	12	26	M 6	16	33	17	49	-	-	3	16	550	24580.0206
125	12	28	M 8	20	36	18	61	-	-	3	20	850	24580.0210
125	14	28	M 8	20	36	18	61	-	-	3	20	850	24580.0211
140	14	30	M 8	20	39	19	61	-	-	3	20	1040	24580.0215
140	16	30	M 8	20	39	19	61	-	-	3	20	1040	24580.0216
160	14	32	M10	25	40	20	75	-	-	3	25	1390	24580.0220
160	16	32	M10	25	40	20	75	-	-	3	25	1390	24580.0221
200	18	38	M10	25	45	24	75	-	-	3	25	2190	24580.0230
200	22	38	M10	25	45	24	75	-	-	3	25	2190	24580.0231
250	22	45	M12	32	50	28	95	-	-	5	32	4185	24580.0240
250	26	45	M12	32	50	28	95	-	-	5	32	4185	24580.0241
315	26	53	M12	32	56	33	95	-	-	5	32	6185	24580.0245
315	30	53	M12	32	56	33	95	-	-	5	32	6185	24580.0246
400	30	65	M16	36	63	38	106	-	-	5	36	10500	24580.0250
400	34	65	M16	36	63	38	106	-	-	5	36	10500	24580.0251
有键槽，有旋转把手 EH 2446. 已组立，型式N-F/G (旧型 D 3) – 相片 2													
80	10	24	M 6	16	29	16	49	3	11,4	3	16	410	24580.0300
80	12	24	M 6	16	29	16	49	4	13,8	3	16	410	24580.0301
100	10	26	M 6	16	33	17	49	3	11,4	3	16	550	24580.0305
100	12	26	M 6	16	33	17	49	4	13,8	3	16	550	24580.0306
125	12	28	M 8	20	36	18	61	4	13,8	3	20	850	24580.0310
125	14	28	M 8	20	36	18	61	5	16,3	3	20	850	24580.0311
140	14	30	M 8	20	39	19	61	5	16,3	3	20	1040	24580.0315
140	16	30	M 8	20	39	19	61	5	18,3	3	20	1040	24580.0316
160	14	32	M10	25	40	20	75	5	16,3	3	25	1390	24580.0320
160	16	32	M10	25	40	20	75	5	18,3	3	25	1390	24580.0321
200	18	38	M10	25	45	24	75	6	20,8	3	25	2190	24580.0330
200	22	38	M10	25	45	24	75	6	24,8	3	25	2190	24580.0331
250	22	45	M12	32	50	28	95	6	24,8	5	32	4185	24580.0340
250	26	45	M12	32	50	28	95	8	29,3	5	32	4185	24580.0341
315	26	53	M12	32	56	33	95	8	29,3	5	32	6185	24580.0345
315	30	53	M12	32	56	33	95	8	33,3	5	32	6185	24580.0346
400	30	65	M16	36	63	38	106	8	33,3	5	36	10500	24580.0350
400	34	65	M16	36	63	38	106	10	37,3	5	36	10500	24580.0351

尺寸								中心键槽 DIN 6885 规格表 1		轮辐数 z	一致。机械把手 DIN 39 / DIN 98		品号
d ₁	d ₂ H7	d ₃	d ₄	d ₅	l ₁ ~	l ₂	l ₃ ~	b ₃	t				
[mm]								[mm]		[mm]	[g]		
无键槽，带有机械手柄的 EH 2445，被组装成为 B-F/G (以前的 F 4) – 相片 2													
80	10	24	M 6	16	29	16	50	-	-	3	16	410	24580.0400
80	12	24	M 6	16	29	16	50	-	-	3	16	410	24580.0401
100	10	26	M 6	16	33	17	50	-	-	3	16	550	24580.0405
100	12	26	M 6	16	33	17	50	-	-	3	16	550	24580.0406
125	12	28	M 8	20	36	18	64	-	-	3	20	835	24580.0410
125	14	28	M 8	20	36	18	64	-	-	3	20	835	24580.0411
140	14	30	M 8	20	39	19	64	-	-	3	20	1025	24580.0415
140	16	30	M 8	20	39	19	64	-	-	3	20	1025	24580.0416
160	14	32	M10	25	40	20	80	-	-	3	25	1380	24580.0420
160	16	32	M10	25	40	20	80	-	-	3	25	1380	24580.0421
200	18	38	M10	25	45	24	80	-	-	3	25	2180	24580.0430
200	22	38	M10	25	45	24	80	-	-	3	25	2180	24580.0431
250	22	45	M12	32	50	28	100	-	-	5	32	4160	24580.0440
250	26	45	M12	32	50	28	100	-	-	5	32	4160	24580.0441
315	26	53	M12	32	56	33	100	-	-	5	32	6160	24580.0445
315	30	53	M12	32	56	33	100	-	-	5	32	6160	24580.0446
400	30	65	M16	36	63	38	112	-	-	5	36	10460	24580.0450
400	34	65	M16	36	63	38	112	-	-	5	36	10460	24580.0451
有键槽，有固定把手 EH 2445. 组立，型式 N-F/G (旧型 F 3) – 相片 2													
80	10	24	M 6	16	29	16	50	3	11,4	3	16	410	24580.0500
80	12	24	M 6	16	29	16	50	4	13,8	3	16	410	24580.0501
100	10	26	M 6	16	33	17	50	3	11,4	3	16	550	24580.0505
100	12	26	M 6	16	33	17	50	4	13,8	3	16	550	24580.0506
125	12	28	M 8	20	36	18	64	4	13,8	3	20	835	24580.0510
125	14	28	M 8	20	36	18	64	5	16,3	3	20	835	24580.0511
140	14	30	M 8	20	39	19	64	5	16,3	3	20	1025	24580.0515
140	16	30	M 8	20	39	19	64	5	18,3	3	20	1025	24580.0516
160	14	32	M10	25	40	20	80	5	16,3	3	25	1380	24580.0520
160	16	32	M10	25	40	20	80	5	18,3	3	25	1380	24580.0521
200	18	38	M10	25	45	24	80	6	20,8	3	25	2180	24580.0530
200	22	38	M10	25	45	24	80	6	24,8	3	25	2180	24580.0531
250	22	45	M12	32	50	28	100	6	24,8	5	32	4160	24580.0540
250	26	45	M12	32	50	28	100	8	29,3	5	32	4160	24580.0541
315	26	53	M12	32	56	33	100	8	29,3	5	32	6160	24580.0545
315	30	53	M12	32	56	33	100	8	33,3	5	32	6160	24580.0546
400	30	65	M16	36	63	38	112	8	33,3	5	36	10460	24580.0550
400	34	65	M16	36	63	38	112	10	37,3	5	36	10460	24580.0551

应用范例



遵守

For detailed compliance information please select the desired article number.