

球形旋钮 · DIN 319
EH 24560.



产品描述

DIN 319 球形把手是无缝，且经过抛光的。

材质

衬套

- 钢，镀锌
- 黄铜

珠子

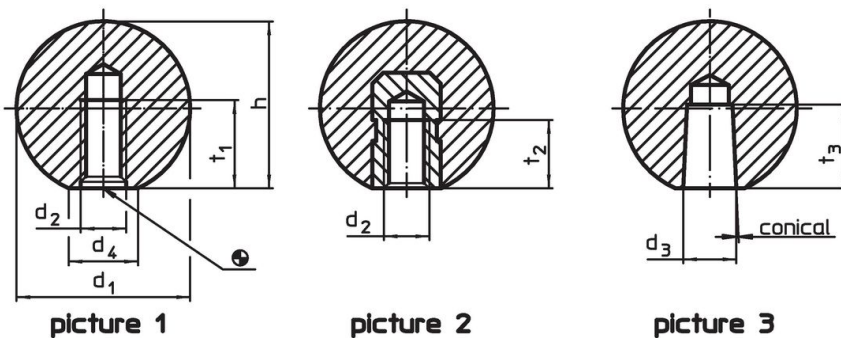
- 热固性塑胶 (PF 31)，黑色 (接近色号 RAL 9005)
- DIN 7708 - 热固塑料 PF 31，红色 (接近色号 RAL 3003)

组装

适用于型式 M 元件之组装操作说明：

以榔头轻敲的方式安装，固定于定位无须使用固接剂。对于反作用元件而言，- h9-配合即已足够。

图面



订单信息

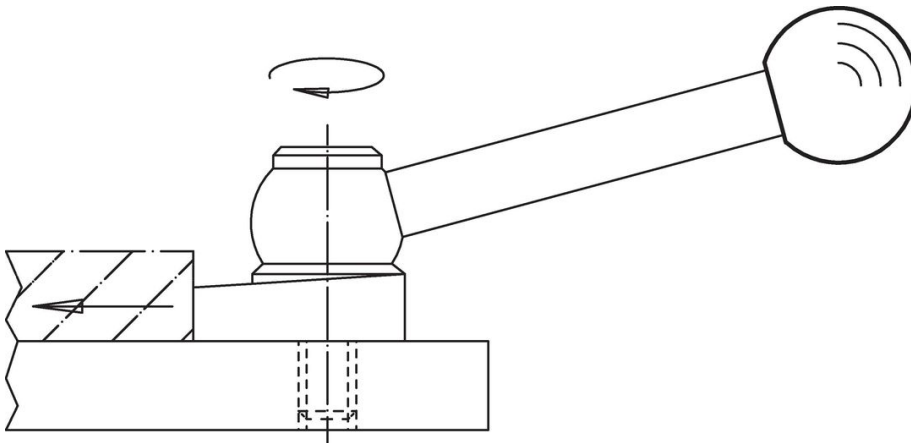
				尺寸				双头螺栓用	🌡️	📦	品号
d ₁	d ₂	d ₃	d ₄	h	t ₁	t ₂	t ₃	h9	max.	[g]	
			~	~	min	min	min		[°C]		
				[mm]				[mm]	[°C]	[g]	
有成形螺纹，型式 C - 相片 1, 黑色											
16	M 4	-	8	15,0	7	-	-	-	110	3,2	24560.0016
20	M 5	-	12	18,0	9	-	-	-	110	5,2	24560.0020
25	M 6	-	15	22,5	11	-	-	-	110	10,0	24560.0025
32	M 8	-	18	29,0	14	-	-	-	110	22,0	24560.0032
40	M10	-	22	37,0	18	-	-	-	110	42,0	24560.0040
50	M12	-	28	46,0	21	-	-	-	110	86,0	24560.0050
有螺纹的衬套，型式 E - 相片 2, 黑色											
16	M 4	-	8	15,0	-	6,0	-	-	110	3,9	24560.0116¹⁾
20	M 5	-	12	18,0	-	7,5	-	-	110	8,0	24560.0120
25	M 6	-	15	22,5	-	9,0	-	-	110	14,0	24560.0125
32	M 8	-	18	29,0	-	12,0	-	-	110	26,0	24560.0132
40	M10	-	22	37,0	-	15,0	-	-	110	56,0	24560.0140
50	M12	-	28	46,0	-	18,0	-	-	110	108,0	24560.0150
有成形螺纹，型式 C - 相片 1, 红色											
16	M 4	-	8	15,0	7	-	-	-	110	3,2	24560.0516
20	M 5	-	12	18,0	9	-	-	-	110	5,2	24560.0520
25	M 6	-	15	22,5	11	-	-	-	110	10,0	24560.0525
32	M 8	-	18	29,0	14	-	-	-	110	22,0	24560.0532
40	M10	-	22	37,0	18	-	-	-	110	42,0	24560.0540
50	M12	-	28	46,0	21	-	-	-	110	86,0	24560.0550

¹⁾ 衬套从黄铜

d ₁	d ₂	d ₃	d ₄ ~	尺寸			双头螺栓用 h9	max.	[g]	品号	
				h ~ [mm]	t ₁ min	t ₂ min					t ₃ min
有螺纹的衬套，型式 E – 相片 2, 红色											
16	M 4	–	8	15,0	–	6,0	–	–	110	3,9	24560.0616 ¹⁾
20	M 5	–	12	18,0	–	7,5	–	–	110	8,0	24560.0620
25	M 6	–	15	22,5	–	9,0	–	–	110	14,0	24560.0625
32	M 8	–	18	29,0	–	12,0	–	–	110	26,0	24560.0632
40	M10	–	22	37,0	–	15,0	–	–	110	56,0	24560.0640
50	M12	–	28	46,0	–	18,0	–	–	110	108,0	24560.0650
有斜度孔 型式 M – 相片 3, 黑色											
16	–	4	8	15,0	–	–	9	4	110	2,7	24560.0216
20	–	5	12	18,0	–	–	12	5	110	5,1	24560.0220
25	–	6	15	22,5	–	–	15	6	110	9,3	24560.0225
32	–	8	18	29,0	–	–	15	8	110	19,0	24560.0232
40	–	10	22	37,0	–	–	20	10	110	39,0	24560.0240
50	–	12	28	46,0	–	–	22	12	110	84,0	24560.0250

¹⁾ 衬套从黄铜

应用范例



遵守

符合 RoHS

符合指令 2011/65/EU 和指令 2015/863

不含 SVHC 物质

不含超过 0.1% w/w 的 SVHC 物质 - 截至 2024 年 6 月 27 日的 SVHC 清单。

不含 65 号提案物质

不包括 65 号提案物质

<https://www.P65Warnings.ca.gov/>

不含冲突矿物

„本产品不含来自刚果民主共和国或邻近国家的任何被指定为“冲突矿物”的物质，例如钽、锡、金或钨。