

圆锥形旋钮

EH 24550.

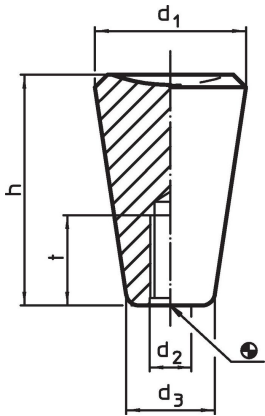


产品描述

材质

- 热固性塑胶 PF 31, 黑色

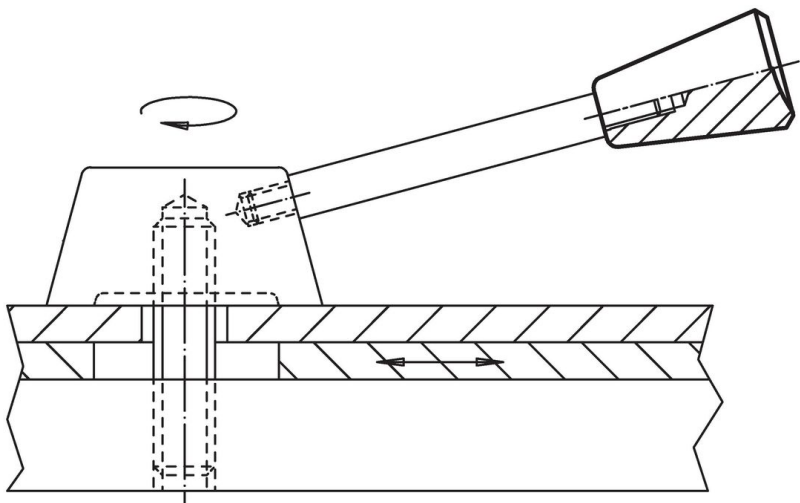
图面



订单信息

d ₁	d ₂	尺寸			max. [°C]	[g]	品号
		d ₃ ~ [mm]	h	t min			
20	M 5	12	30	18	110	7,8	24550.0010
20	M 6	12	30	18	110	7,4	24550.0011
25	M 6	15	38	18	110	18,0	24550.0020
25	M 8	15	38	18	110	17,0	24550.0021
30	M 8	18	46	18	110	26,0	24550.0030
30	M10	18	46	18	110	25,0	24550.0031
35	M10	21	53	21	110	46,0	24550.0040
35	M12	21	53	21	110	43,0	24550.0041

应用范例



遵守

符合 RoHS

符合指令 2011/65/EU 和指令 2015/863

不含 SVHC 物质

不含超过 0.1% w/w 的 SVHC 物质 - 截至 2024 年 6 月 27 日的 SVHC 清单.

不含 65 号提案物质

不包括 65 号提案物质

<https://www.P65Warnings.ca.gov/>

不含冲突矿物

„本产品不含来自刚果民主共和国或邻近国家的任何被指定为“冲突矿物”的物质，例如钽、锡、金或钨。