

折叠手柄 · 旋转

EH 24532.



产品描述

材质

- 长柄大槌零件
- 钢，染黑
 - 不锈钢 1.4305

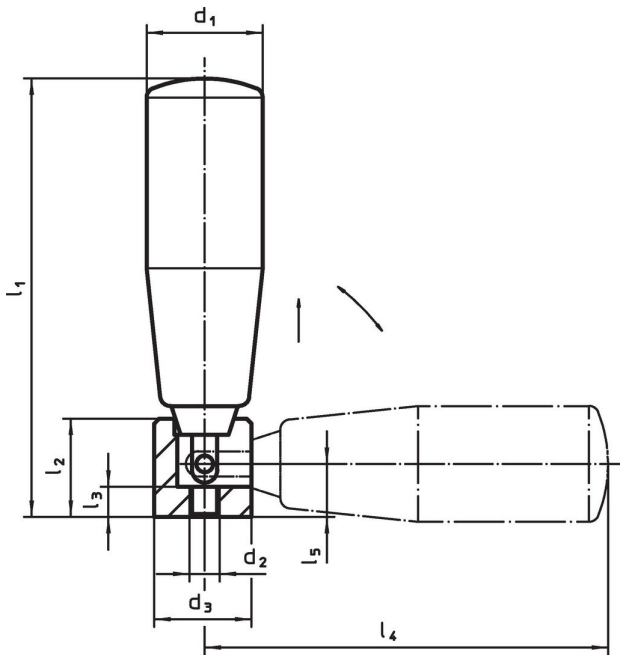
把手

- 热塑性的，黑色，无光泽的

操作

手柄被锁附在操作位置。为了将手柄移出至放松位置，手柄必须被轴向拉出和翻转。

图面



订单信息

			尺寸					max. [°C]	[g]	品号
d ₁	d ₂	d ₃	l ₁	l ₂	l ₃	l ₄	l ₅			
[mm]										
钢										
18	M5	16	57	15,0	5	52	9,5	110	53	24532.0018
21	M5	16	67	15,0	5	62	9,5	110	63	24532.0021
22	M5	16	73	15,0	5	68	9,5	110	67	24532.0022
23	M6	20	87	19,5	6	80	10,5	110	111	24532.0023
26	M6	20	102	19,5	6	95	10,5	110	137	24532.0026
28	M8	26	118	26,0	10	106	16,0	110	225	24532.0028
不锈钢										
23	M6	20	87	19,5	6	80	10,5	110	111	24532.0123
26	M6	20	102	19,5	6	95	10,5	110	137	24532.0126
28	M8	26	118	26,0	10	106	16,0	110	225	24532.0128

遵守

For detailed compliance information please select the desired article number.