

## 旋转机械把手 · DIN 98

EH 24460.

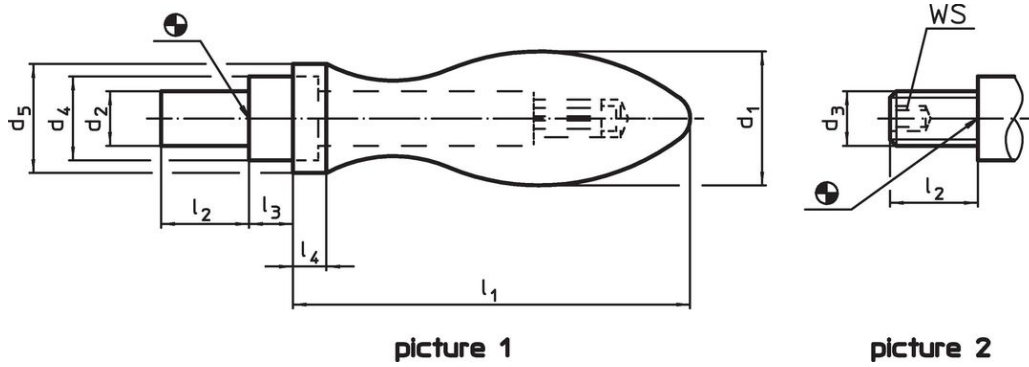


### 产品描述

#### 材质

- 钢，车削，镀锌，钝化

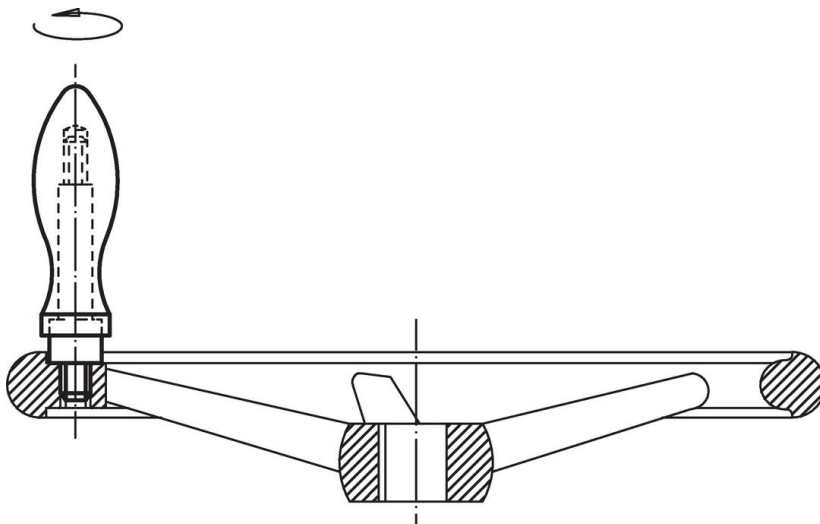
### 图面



### 订单信息

尺寸										WS	[g]	品号
d <sub>1</sub>	d <sub>2</sub> h8	d <sub>3</sub>	d <sub>4</sub> h13	d <sub>5</sub>	l <sub>1</sub> ~	l <sub>2</sub>	l <sub>3</sub>	l <sub>4</sub>	[mm]			
含平滑把手，型式 D – 相片 1												
16	7	–	10	14	49	11	5,5	5,0	–	69	<a href="#">24460.0016</a>	
20	8	–	13	18	61	13	6,0	6,0	–	109	<a href="#">24460.0020</a>	
25	10	–	16	21	75	14	8,0	6,5	–	200	<a href="#">24460.0025</a>	
32	13	–	20	26	95	21	10,5	8,0	–	395	<a href="#">24460.0032</a>	
36	16	–	22	29	106	26	11,0	9,0	–	569	<a href="#">24460.0036</a>	
含公牙把手，型式 E – 相片 2												
16	–	M 6	10	14	49	11	5,5	5,0	3	51	<a href="#">24460.0116</a>	
20	–	M 8	13	18	61	13	6,0	6,0	4	105	<a href="#">24460.0120</a>	
25	–	M10	16	21	75	14	8,0	6,5	5	190	<a href="#">24460.0125</a>	
32	–	M12	20	26	95	21	10,5	8,0	6	387	<a href="#">24460.0132</a>	
36	–	M16	22	29	106	26	11,0	9,0	8	566	<a href="#">24460.0136</a>	

### 应用范例



## 遵守

### 符合 RoHS

含铅 - 符合例外 6a / 6b / 6c

### 含有 >0.1% w/w 的 SVHC 物质

含铅 - SVHC [REACH] 清单截至 2024 年 1 月 23 日

### 包含 65 号提案的物质



铅暴露会导致癌症和生殖伤害

<https://www.P65Warnings.ca.gov/>

### 不含冲突矿物

„本产品不含来自刚果民主共和国或邻近国家的任何被指定为“冲突矿物”的物质，例如钽、锡、金或钨。