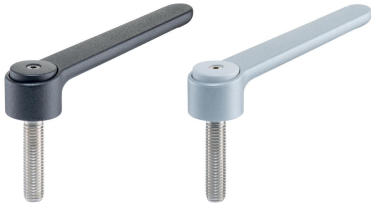


可调整的扁型夹持把手 · 带有螺丝，不锈钢  
EH 24441.



产品描述

当转环范围受限或是有特定杆位需求时，可调整的平面夹合杆会被使用。  
可调整的平面夹合杆的特色为低结构高度和特别适合用在受限的空间或是杆不能突出时。

材质

把手

- 锌合金压铸、塑料涂层、黑色，近似 RAL 9005 亚光结构
- 锌压铸，表面涂装，银色，类似 RAL 9006，雾面

内部零件

- 不锈钢 1.4305

螺丝

- 不锈钢 1.4305

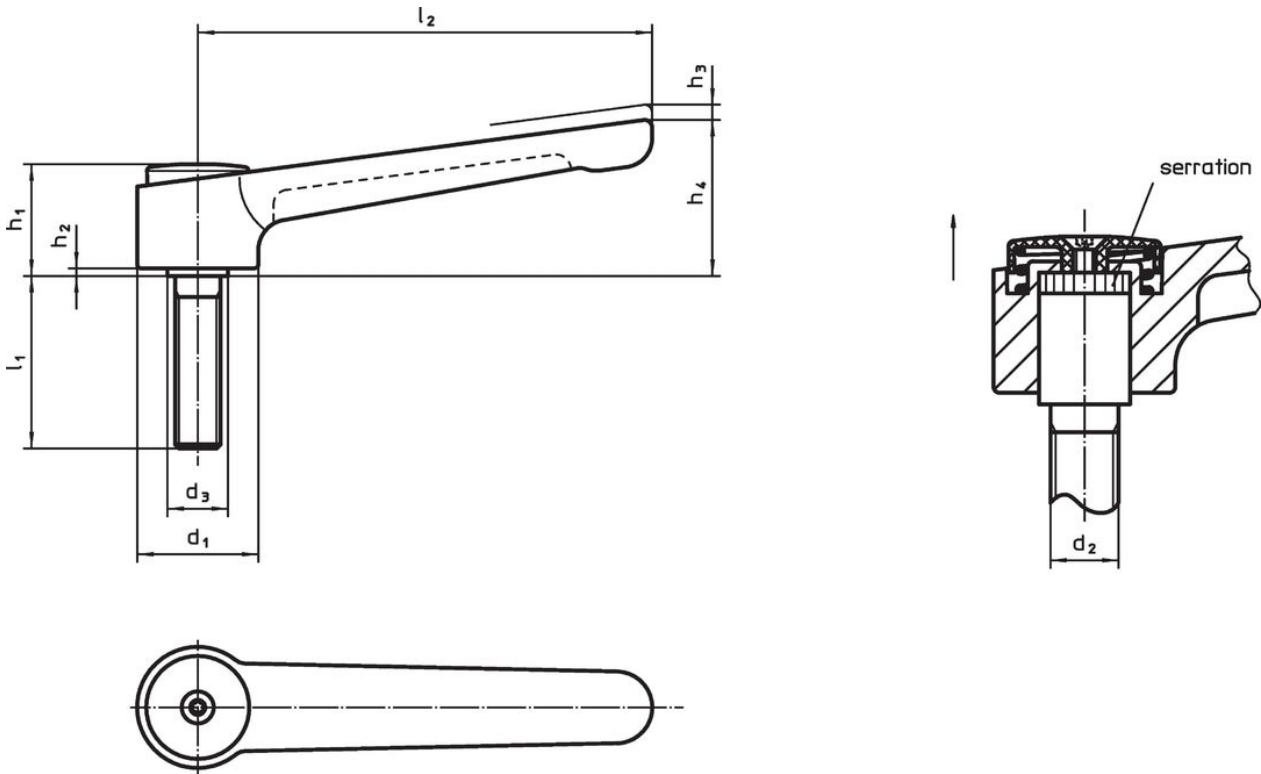
复盖

- 塑胶，黑色
- 塑胶，亮灰色

操作

藉由举起控制杆，锯齿脱开。杆可以定位在由锯齿。在松开杆时，细齿将自动重新啮合。

图面



订单信息

d <sub>1</sub>	d <sub>2</sub>	l <sub>1</sub>	d <sub>3</sub>	尺寸					min	max.	[g]	品号	
				h <sub>1</sub>	h <sub>2</sub>	h <sub>3</sub>	h <sub>4</sub>	l <sub>2</sub>					[mm]
黑色													
32	M10	20	16	29,5	2	2,5	41,5	120	-30	80	205	24441.0650	
32	M10	25	16	29,5	2	2,5	41,5	120	-30	80	206	24441.0655	
32	M10	32	16	29,5	2	2,5	41,5	120	-30	80	209	24441.0660	
32	M10	40	16	29,5	2	2,5	41,5	120	-30	80	211	24441.0665	
32	M10	50	16	29,5	2	2,5	41,5	120	-30	80	217	24441.0670	
32	M10	63	16	29,5	2	2,5	41,5	120	-30	80	223	24441.0675	
32	M10	80	16	29,5	2	2,5	41,5	120	-30	80	232	24441.0680	

d <sub>1</sub>	d <sub>2</sub>	l <sub>1</sub>	d <sub>3</sub>	尺寸					l <sub>2</sub>	温度		重量 [g]	品号
				h <sub>1</sub>	h <sub>2</sub>	h <sub>3</sub>	h <sub>4</sub>	min		max.			
				[mm]					[°C]				
32	M12	20	16	29,5	2	2,5	41,5	120	-30	80	207	24441.0685	
32	M12	25	16	29,5	2	2,5	41,5	120	-30	80	214	24441.0690	
32	M12	32	16	29,5	2	2,5	41,5	120	-30	80	218	24441.0695	
32	M12	40	16	29,5	2	2,5	41,5	120	-30	80	223	24441.0700	
32	M12	50	16	29,5	2	2,5	41,5	120	-30	80	230	24441.0705	
32	M12	63	16	29,5	2	2,5	41,5	120	-30	80	237	24441.0710	
32	M12	80	16	29,5	2	2,5	41,5	120	-30	80	250	24441.0715	
40	M12	32	23	42,0	4	4,0	56,0	145	-30	80	442	24441.0725	
40	M12	40	23	42,0	4	4,0	56,0	145	-30	80	453	24441.0730	
40	M12	50	23	42,0	4	4,0	56,0	145	-30	80	456	24441.0735	
40	M12	63	23	42,0	4	4,0	56,0	145	-30	80	463	24441.0740	
40	M12	80	23	42,0	4	4,0	56,0	145	-30	80	460	24441.0745	
40	M16	32	23	42,0	4	4,0	56,0	145	-30	80	460	24441.0750	
40	M16	40	23	42,0	4	4,0	56,0	145	-30	80	472	24441.0755	
40	M16	50	23	42,0	4	4,0	56,0	145	-30	80	482	24441.0760	
40	M16	63	23	42,0	4	4,0	56,0	145	-30	80	499	24441.0765	
40	M16	80	23	42,0	4	4,0	56,0	145	-30	80	522	24441.0770	
银													
32	M10	20	16	29,5	2	2,5	41,5	120	-30	80	205	24441.1650	
32	M10	25	16	29,5	2	2,5	41,5	120	-30	80	206	24441.1655	
32	M10	32	16	29,5	2	2,5	41,5	120	-30	80	209	24441.1660	
32	M10	40	16	29,5	2	2,5	41,5	120	-30	80	211	24441.1665	
32	M10	50	16	29,5	2	2,5	41,5	120	-30	80	217	24441.1670	
32	M10	63	16	29,5	2	2,5	41,5	120	-30	80	223	24441.1675	
32	M10	80	16	29,5	2	2,5	41,5	120	-30	80	232	24441.1680	
32	M12	20	16	29,5	2	2,5	41,5	120	-30	80	207	24441.1685	
32	M12	25	16	29,5	2	2,5	41,5	120	-30	80	214	24441.1690	
32	M12	32	16	29,5	2	2,5	41,5	120	-30	80	218	24441.1695	
32	M12	40	16	29,5	2	2,5	41,5	120	-30	80	223	24441.1700	
32	M12	50	16	29,5	2	2,5	41,5	120	-30	80	230	24441.1705	
32	M12	63	16	29,5	2	2,5	41,5	120	-30	80	237	24441.1710	
32	M12	80	16	29,5	2	2,5	41,5	120	-30	80	250	24441.1715	
40	M12	32	23	42,0	4	4,0	56,0	145	-30	80	442	24441.1725	
40	M12	40	23	42,0	4	4,0	56,0	145	-30	80	453	24441.1730	
40	M12	50	23	42,0	4	4,0	56,0	145	-30	80	456	24441.1735	
40	M12	63	23	42,0	4	4,0	56,0	145	-30	80	463	24441.1740	
40	M12	80	23	42,0	4	4,0	56,0	145	-30	80	460	24441.1745	
40	M16	32	23	42,0	4	4,0	56,0	145	-30	80	460	24441.1750	
40	M16	40	23	42,0	4	4,0	56,0	145	-30	80	472	24441.1755	
40	M16	50	23	42,0	4	4,0	56,0	145	-30	80	482	24441.1760	
40	M16	63	23	42,0	4	4,0	56,0	145	-30	80	499	24441.1765	
40	M16	80	23	42,0	4	4,0	56,0	145	-30	80	522	24441.1770	

**遵守**

**符合 RoHS**

符合指令 2011/65/EU 和指令 2015/863

**不含 SVHC 物质**

不含超过 0.1% w/w 的 SVHC 物质 - 截至 2024 年 6 月 27 日的 SVHC 清单。

**不含 65 号提案物质**

不包括 65 号提案物质

<https://www.P65Warnings.ca.gov/>

**不含冲突矿物**

„本产品不含来自刚果民主共和国或邻近国家的任何被指定为“冲突矿物”的物质，例如钽、锡、金或钨。