

可调整的扁型夹持把手 · 有螺丝

EH 24441.



产品描述

当转环范围受限或是有特定杆位需求时，可调整的平面夹合杆会被使用。
可调整的平面夹合杆的特色为低结构高度和特别适合用在受限的空间或是杆不能突出时。

材质

把手

- 锌合金压铸、塑料涂层、黑色，近似 RAL 9005 亚光结构
- 锌压铸，表面涂装，银色，类似 RAL 9006，雾面

内部零件

- 钢，染黑

螺丝

- 钢，染黑

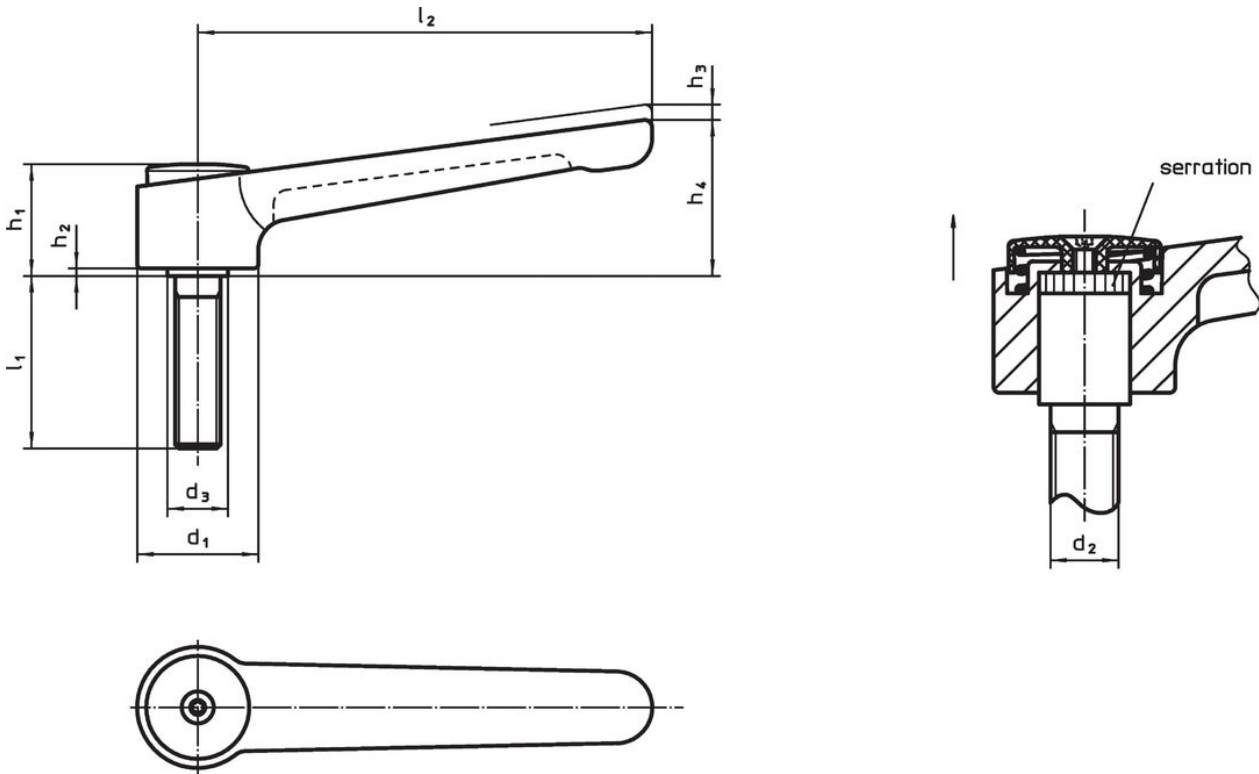
复盖

- 塑胶，黑色
- 塑胶，亮灰色

操作



藉由举起控制杆，锯齿脱开。杆可以定位在由锯齿。在松开杆时，细齿将自动重新啮合。

图面

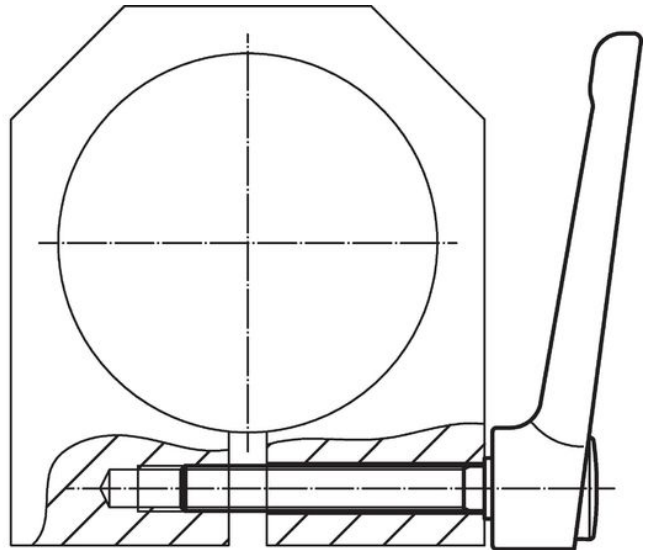
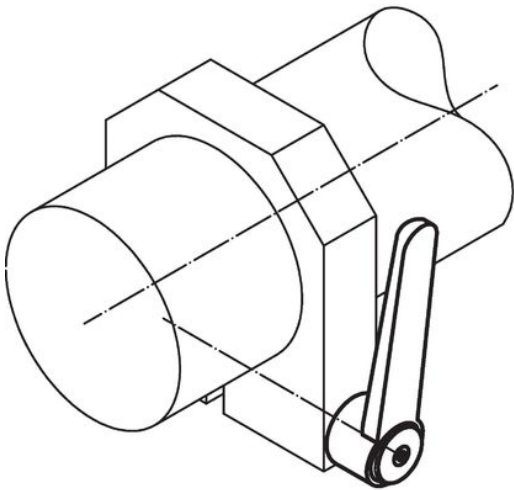


订单信息

d ₁	d ₂	l ₁	d ₃	尺寸					min	max.	[g]	品号	
				h ₁	h ₂	h ₃	h ₄	l ₂					[mm]
黑色													
32	M10	20	16	29,5	2	2,5	41,5	120	-30	80	209	24441.0450	
32	M10	25	16	29,5	2	2,5	41,5	120	-30	80	208	24441.0455	
32	M10	32	16	29,5	2	2,5	41,5	120	-30	80	207	24441.0460	
32	M10	40	16	29,5	2	2,5	41,5	120	-30	80	210	24441.0465	
32	M10	50	16	29,5	2	2,5	41,5	120	-30	80	220	24441.0470	
32	M10	63	16	29,5	2	2,5	41,5	120	-30	80	226	24441.0475	
32	M10	80	16	29,5	2	2,5	41,5	120	-30	80	231	24441.0480	

尺寸									 min max.		 [g]	品号
d ₁	d ₂	l ₁	d ₃	h ₁	h ₂	h ₃	h ₄	l ₂	[°C]			
[mm]												
32	M12	20	16	29,5	2	2,5	41,5	120	-30	80	207	24441.0485
32	M12	25	16	29,5	2	2,5	41,5	120	-30	80	211	24441.0490
32	M12	32	16	29,5	2	2,5	41,5	120	-30	80	215	24441.0495
32	M12	40	16	29,5	2	2,5	41,5	120	-30	80	220	24441.0500
32	M12	50	16	29,5	2	2,5	41,5	120	-30	80	228	24441.0505
32	M12	63	16	29,5	2	2,5	41,5	120	-30	80	238	24441.0510
32	M12	80	16	29,5	2	2,5	41,5	120	-30	80	251	24441.0515
40	M12	32	23	42,0	4	4,0	56,0	145	-30	80	440	24441.0525
40	M12	40	23	42,0	4	4,0	56,0	145	-30	80	446	24441.0530
40	M12	50	23	42,0	4	4,0	56,0	145	-30	80	450	24441.0535
40	M12	63	23	42,0	4	4,0	56,0	145	-30	80	461	24441.0540
40	M12	80	23	42,0	4	4,0	56,0	145	-30	80	477	24441.0545
40	M16	32	23	42,0	4	4,0	56,0	145	-30	80	461	24441.0550
40	M16	40	23	42,0	4	4,0	56,0	145	-30	80	472	24441.0555
40	M16	50	23	42,0	4	4,0	56,0	145	-30	80	482	24441.0560
40	M16	63	23	42,0	4	4,0	56,0	145	-30	80	498	24441.0565
40	M16	80	23	42,0	4	4,0	56,0	145	-30	80	523	24441.0570
银												
32	M10	20	16	29,5	2	2,5	41,5	120	-30	80	209	24441.0850
32	M10	25	16	29,5	2	2,5	41,5	120	-30	80	208	24441.0855
32	M10	32	16	29,5	2	2,5	41,5	120	-30	80	207	24441.0860
32	M10	40	16	29,5	2	2,5	41,5	120	-30	80	210	24441.0865
32	M10	50	16	29,5	2	2,5	41,5	120	-30	80	220	24441.0870
32	M10	63	16	29,5	2	2,5	41,5	120	-30	80	226	24441.0875
32	M10	80	16	29,5	2	2,5	41,5	120	-30	80	231	24441.0880
32	M12	20	16	29,5	2	2,5	41,5	120	-30	80	207	24441.0885
32	M12	25	16	29,5	2	2,5	41,5	120	-30	80	211	24441.0890
32	M12	32	16	29,5	2	2,5	41,5	120	-30	80	215	24441.0895
32	M12	40	16	29,5	2	2,5	41,5	120	-30	80	220	24441.0900
32	M12	50	16	29,5	2	2,5	41,5	120	-30	80	228	24441.0905
32	M12	63	16	29,5	2	2,5	41,5	120	-30	80	238	24441.0910
32	M12	80	16	29,5	2	2,5	41,5	120	-30	80	251	24441.0915
40	M12	32	23	42,0	4	4,0	56,0	145	-30	80	440	24441.0925
40	M12	40	23	42,0	4	4,0	56,0	145	-30	80	446	24441.0930
40	M12	50	23	42,0	4	4,0	56,0	145	-30	80	450	24441.0935
40	M12	63	23	42,0	4	4,0	56,0	145	-30	80	461	24441.0940
40	M12	80	23	42,0	4	4,0	56,0	145	-30	80	477	24441.0945
40	M16	32	23	42,0	4	4,0	56,0	145	-30	80	461	24441.0950
40	M16	40	23	42,0	4	4,0	56,0	145	-30	80	472	24441.0955
40	M16	50	23	42,0	4	4,0	56,0	145	-30	80	482	24441.0960
40	M16	63	23	42,0	4	4,0	56,0	145	-30	80	498	24441.0965
40	M16	80	23	42,0	4	4,0	56,0	145	-30	80	523	24441.0970

应用范例



遵守

符合 RoHS

含铅 - 符合例外 6a / 6b / 6c

含有 >0.1% w/w 的 SVHC 物质

含铅 - SVHC [REACH] 清单截至 2024 年 6 月 27 日

包含 65 号提案的物质



铅暴露会导致癌症和生殖伤害

<https://www.P65Warnings.ca.gov/>

不含冲突矿物

„本产品不含来自刚果民主共和国或邻近国家的任何被指定为“冲突矿物”的物质，例如钽、锡、金或钨。