

## 可调整的扁型夹持把手

EH 24441.



### 产品描述

当转环范围受限或是有特定杆位需求时，可调整的平面夹合杆会被使用。  
可调整的平面夹合杆的特色为低结构高度和特别适合用在受限的空间或是杆不能突出时。

### 材质

#### 把手

- 锌合金压铸、塑料涂层、黑色，近似 RAL 9005 亚光结构
- 锌压铸，表面涂装，银色，类似 RAL 9006，雾面

#### 内部零件

- 钢，染黑

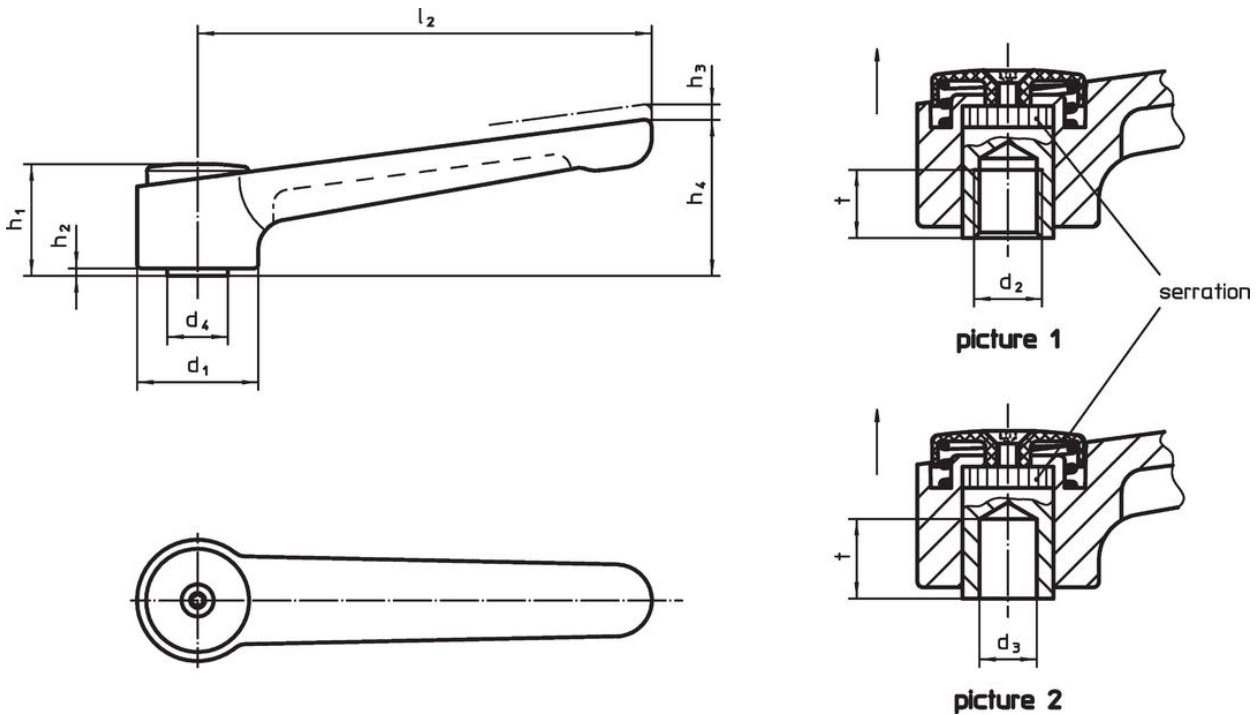
#### 复盖

- 塑胶，黑色
- 塑胶，亮灰色

### 操作

藉由举起控制杆，锯齿脱开。杆可以定位在由锯齿。在松开杆时，细齿将自动重新啮合。

### 图面

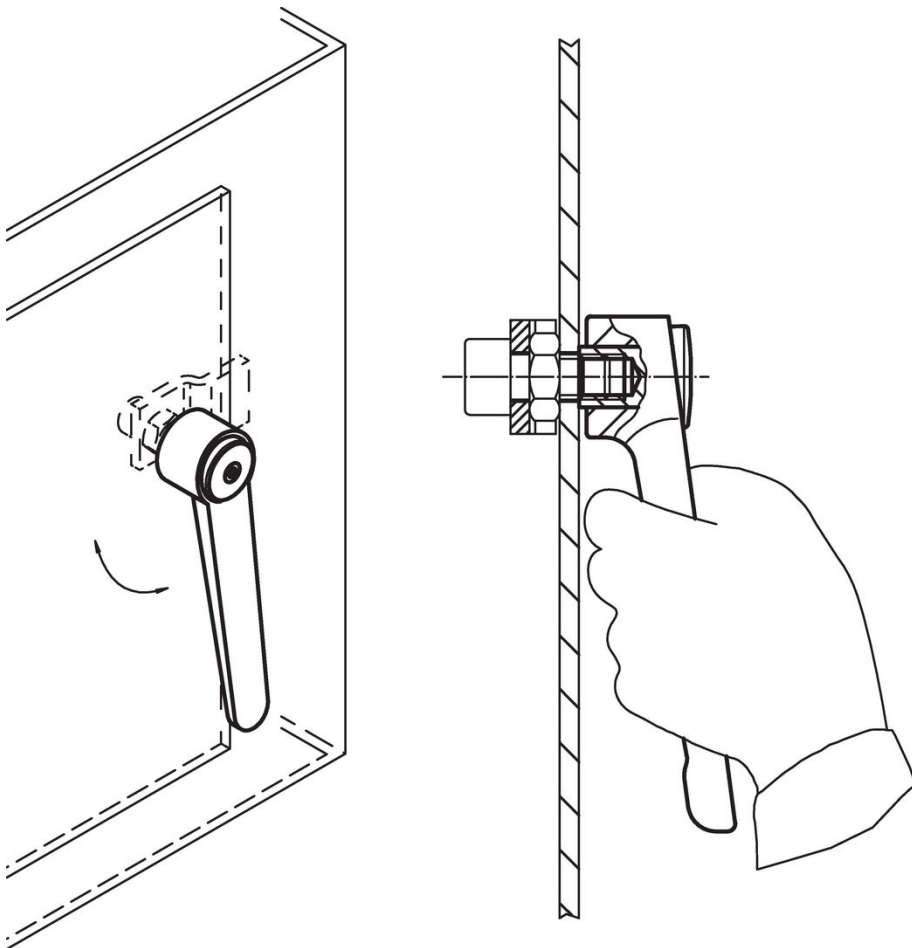


### 订单信息

d <sub>1</sub>	d <sub>2</sub>	d <sub>3</sub> H7	d <sub>4</sub>	尺寸				l <sub>2</sub>	t min	温度		重量 [g]	品号	
				h <sub>1</sub>	h <sub>2</sub>	h <sub>3</sub>	h <sub>4</sub>			min	max.			
[mm]													[°C]	[g]
有母牙 - 相片 1, 黑色														
32	M 8	-	16	29,5	2	2,5	41,5	120	14	-30	80	186	24441.0005	
32	M10	-	16	29,5	2	2,5	41,5	120	14	-30	80	183	24441.0010	
32	M12	-	16	29,5	2	2,5	41,5	120	14	-30	80	182	24441.0015	
40	M12	-	23	42,0	4	4,0	56,0	145	22	-30	80	399	24441.0020	
40	M16	-	23	42,0	4	4,0	56,0	145	22	-30	80	384	24441.0025	

d <sub>1</sub>	d <sub>2</sub>	d <sub>3</sub> H7	d <sub>4</sub>	尺寸						t min	°C		[g]	品号
				h <sub>1</sub>	h <sub>2</sub>	h <sub>3</sub>	h <sub>4</sub>	l <sub>2</sub>	min		max.			
[mm]														
<b>有母牙 – 相片 1, 银</b>														
32	M 8	–	16	29,5	2	2,5	41,5	120	14	-30	80	186	<a href="#">24441.0105</a>	
32	M10	–	16	29,5	2	2,5	41,5	120	14	-30	80	183	<a href="#">24441.0110</a>	
32	M12	–	16	29,5	2	2,5	41,5	120	14	-30	80	182	<a href="#">24441.0115</a>	
40	M12	–	23	42,0	4	4,0	56,0	145	22	-30	80	399	<a href="#">24441.0120</a>	
40	M16	–	23	42,0	4	4,0	56,0	145	22	-30	80	384	<a href="#">24441.0125</a>	
<b>有平滑孔 – 相片 2, 黑色</b>														
32	–	8	16	29,5	2	2,5	41,5	120	14	-30	80	188	<a href="#">24441.0050</a>	
32	–	10	16	29,5	2	2,5	41,5	120	14	-30	80	185	<a href="#">24441.0055</a>	
40	–	12	23	42,0	4	4,0	56,0	145	22	-30	80	394	<a href="#">24441.0060</a>	
40	–	16	23	42,0	4	4,0	56,0	145	22	-30	80	373	<a href="#">24441.0065</a>	
<b>有平滑孔 – 相片 2, 银</b>														
32	–	8	16	29,5	2	2,5	41,5	120	14	-30	80	188	<a href="#">24441.0150</a>	
32	–	10	16	29,5	2	2,5	41,5	120	14	-30	80	185	<a href="#">24441.0155</a>	
40	–	12	23	42,0	4	4,0	56,0	145	22	-30	80	394	<a href="#">24441.0160</a>	
40	–	16	23	42,0	4	4,0	56,0	145	22	-30	80	373	<a href="#">24441.0165</a>	

应用范例



## 遵守

### 符合 RoHS

含铅 - 符合例外 6a / 6b / 6c

### 含有 >0.1% w/w 的 SVHC 物质

含铅 - SVHC [REACH] 清单截至 2024 年 6 月 27 日

### 包含 65 号提案的物质



铅暴露会导致癌症和生殖伤害

<https://www.P65Warnings.ca.gov/>

### 不含冲突矿物

„本产品不含来自刚果民主共和国或邻近国家的任何被指定为“冲突矿物”的物质，例如钽、锡、金或钨。