

调整式把手 · 轴向由不锈钢轴承，带螺丝 EH 24420.



产品描述

调整式把手具有不锈钢入子，适合多种应用，例如：医疗环境，化学工厂等。

轴向轴承的优点:

- 降低表面的磨擦力,具有双倍夹持力量.
- 固定表面位置保护工件.
- 较高的预压力,例:牙部,可以减少设定.

材质

把手

- 锌压铸，塑料涂装，橙色 (接近色号 RAL 2004)，无光泽
- 锌合金压铸、塑料涂层、黑色，近似 RAL 9005,亚光结构

内部零件

- 不锈钢

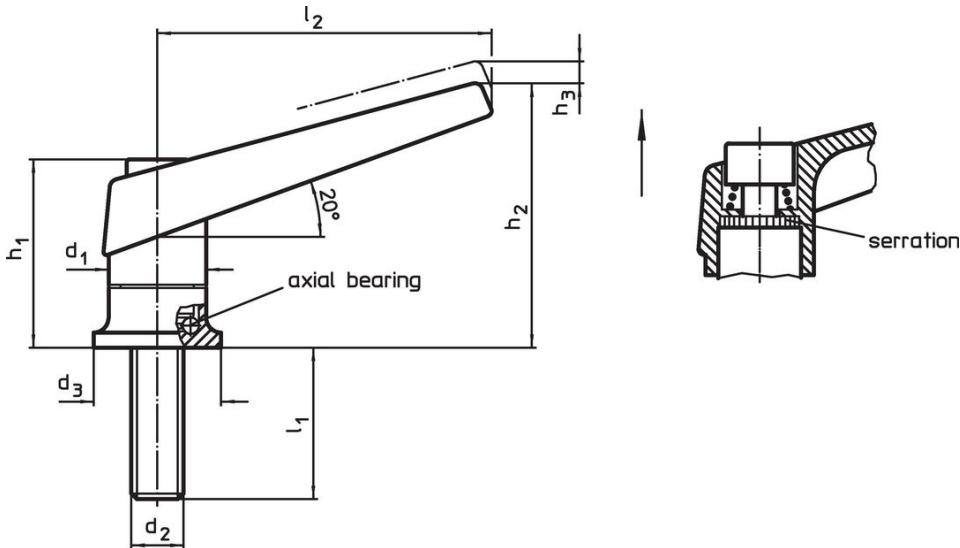
螺丝

- 不锈钢

操作

藉由举起控制杆，锯齿脱开。杆可以定位在由锯齿。在松开杆时，细齿将自动重新啮合。

图面

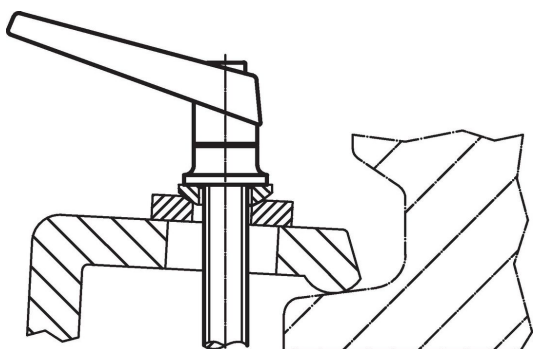


订单信息

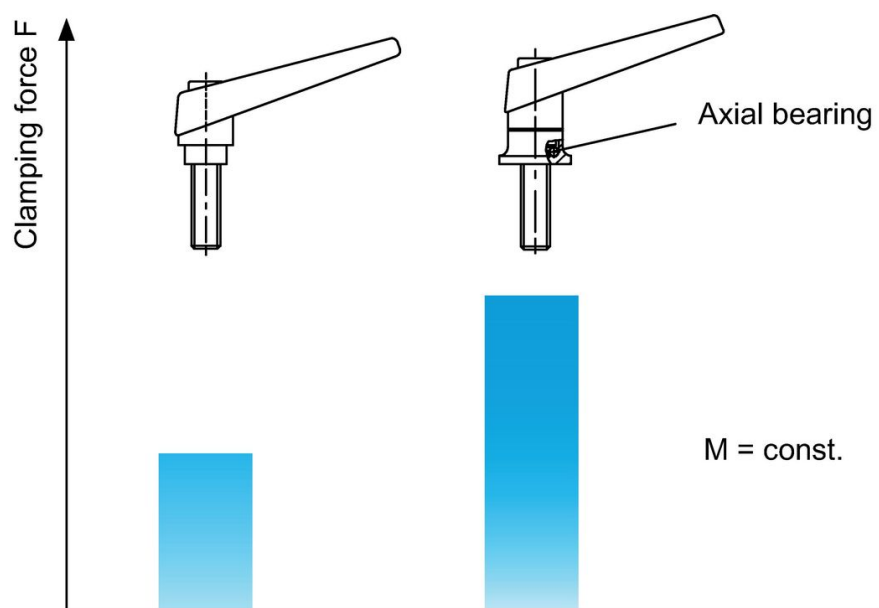
d ₁	d ₂	l ₁	d ₃	尺寸				l ₂	[g]	品号
				h ₁	h ₂	h ₃	[mm]			
橘色										
18	M 6	20	24	34,5	50	3,0	62	96	24420.1030	
18	M 6	27	24	34,5	50	3,0	62	99	24420.1050	
22	M 8	21	25	39,5	56	3,5	74	148	24420.1130	
22	M 8	36	25	39,5	56	3,5	74	152	24420.1150	
25	M10	29	30	46,5	66	4,0	89	227	24420.1230	
25	M10	47	30	46,5	66	4,0	89	239	24420.1250	
30	M12	34	35	56,5	82	5,0	108	404	24420.1330	
30	M12	50	35	56,5	82	5,0	108	419	24420.1346	
30	M12	57	35	56,5	82	5,0	108	420	24420.1350	
30	M12	65	35	56,5	82	5,0	108	430	24420.1364	
30	M12	85	35	56,5	82	5,0	108	444	24420.1384	
黑色										
18	M 6	20	24	34,5	50	3,0	62	96	24420.1032	
18	M 6	27	24	34,5	50	3,0	62	99	24420.1052	
22	M 8	21	25	39,5	56	3,5	74	148	24420.1132	

d ₁	d ₂	l ₁	d ₃	尺寸				[g]	品号
				h ₁	h ₂	h ₃	l ₂		
[mm]									
22	M 8	36	25	39,5	56	3,5	74	152	24420.1152
25	M10	29	30	46,5	66	4,0	89	227	24420.1232
25	M10	47	30	46,5	66	4,0	89	239	24420.1252
30	M12	34	35	56,5	82	5,0	108	404	24420.1332
30	M12	50	35	56,5	82	5,0	108	419	24420.1348
30	M12	57	35	56,5	82	5,0	108	420	24420.1352
30	M12	65	35	56,5	82	5,0	108	430	24420.1366
30	M12	85	35	56,5	82	5,0	108	444	24420.1386

应用范例



Increase of clamping force with axial bearing
(while manual force is unchanged)



遵守

符合 RoHS

含铅 - 符合例外 6a / 6b / 6c

含有 >0.1% w/w 的 SVHC 物质

含铅 - SVHC [REACH] 清单截至 2024 年 6 月 27 日

包含 65 号提案的物质



铅暴露会导致癌症和生殖伤害

<https://www.P65Warnings.ca.gov/>

不含冲突矿物

„本产品不含来自刚果民主共和国或邻近国家的任何被指定为“冲突矿物”的物质，例如钽、锡、金或钨。