

调整式把手 · 有轴向轴承

EH 24420.



产品描述

Adjustable clamping levers find versatile applications when the area of use is confined or a specific lever position is required.

轴向轴承的优点:

- 降低表面的摩擦力,具有双倍夹持力量.
- 固定表面位置保护工件.
- 较高的预压力,例:牙部,可以减少设定.

材质

把手

- 锌压铸, 塑料涂装, 橙色 (接近色号 RAL 2004), 无光泽
- 锌合金压铸、塑料涂层、黑色, 近似 RAL 9005 亚光结构

螺纹零件

- 钢、氮化、黑化

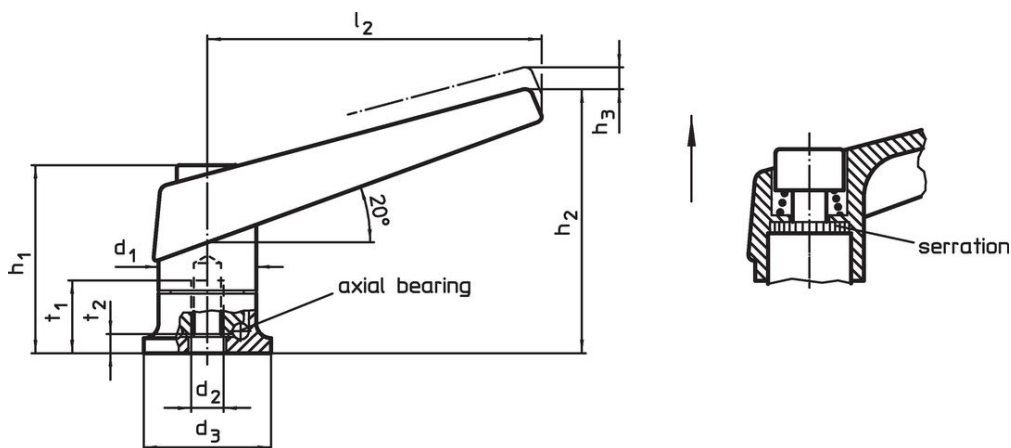
内部零件

- 钢、氮化、黑化

操作

藉由举起控制杆, 锯齿脱开。杆可以定位在由锯齿。在松开杆时, 细齿将自动重新啮合。

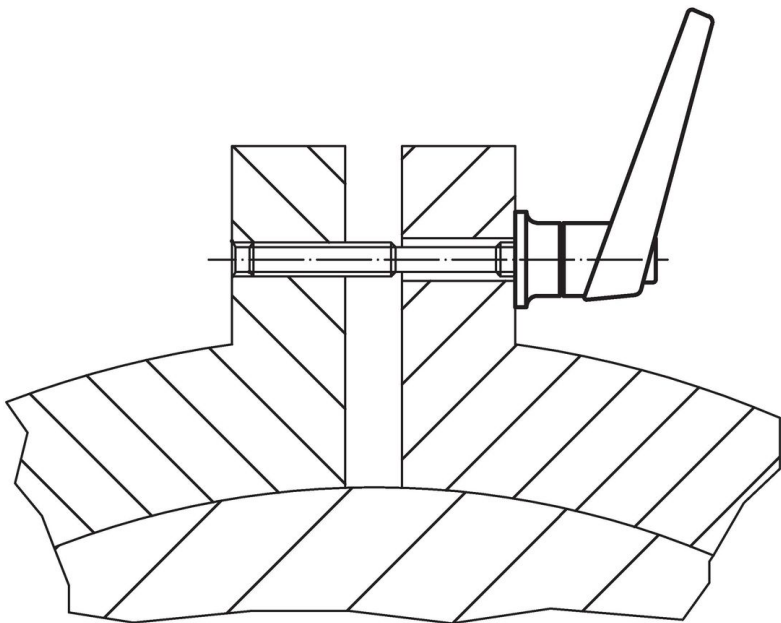
图面



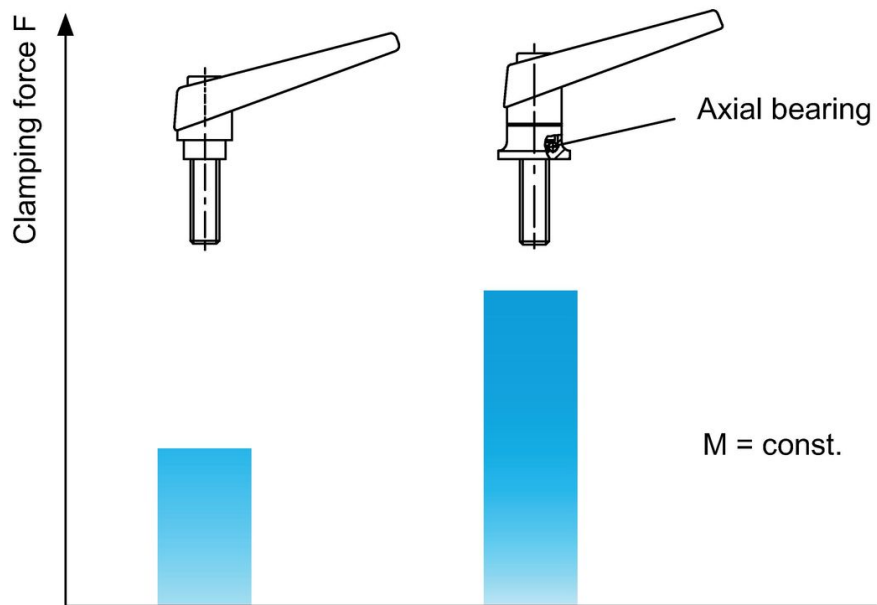
订单信息

d ₁	d ₂	d ₃	h ₁	尺寸			l ₂	t ₁ min	t ₂	[g]	品号
				h ₂	h ₃	[mm]					
橘色											
18	M 6	24	34,5	50	3,0	62	12,5	5,0	91	24420.0010	
22	M 8	25	39,5	56	3,5	74	14,0	4,2	138	24420.0110	
25	M10	30	46,5	66	4,0	89	18,0	5,4	205	24420.0210	
30	M12	35	56,5	82	5,0	108	26,5	6,6	358	24420.0310	
黑色											
18	M 6	24	34,5	50	3,0	62	12,5	5,0	91	24420.0012	
22	M 8	25	39,5	56	3,5	74	14,0	4,2	138	24420.0112	
25	M10	30	46,5	66	4,0	89	18,0	5,4	205	24420.0212	
30	M12	35	56,5	82	5,0	108	26,5	6,6	358	24420.0312	

应用范例



Increase of clamping force with axial bearing
(while manual force is unchanged)



遵守

符合 RoHS

含铅 - 符合例外 6a / 6b / 6c

含有 >0.1% w/w 的 SVHC 物质

含铅 - SVHC [REACH] 清单截至 2024 年 6 月 27 日

包含 65 号提案的物质



铅暴露会导致癌症和生殖伤害

<https://www.P65Warnings.ca.gov/>

不含冲突矿物

„本产品不含来自刚果民主共和国或邻近国家的任何被指定为“冲突矿物”的物质，例如钽、锡、金或钨。