

调整式把手 · 带有夹合螺丝

EH 24410.



产品描述

Adjustable clamping levers find versatile applications when the area of use is confined or a specific lever position is required.

材质

把手

- 锌压铸, 塑料涂装, 橙色 (接近色号 RAL 2004), 无光泽
- 锌压铸, 表面涂装, 银色, 类似 RAL 9006, 雾面
- 锌合金压铸、塑料涂层、黑色, 近似 RAL 9005, 亚光结构

内部零件

- 钢、染黑、品质 5.8

螺丝

- 钢、染黑、品质 5.8

操作

藉由举起控制杆, 锯齿脱开。杆可以定位在由锯齿。在松开杆时, 细齿将自动重新啮合。

更多信息

注意事项

螺丝可以替换。

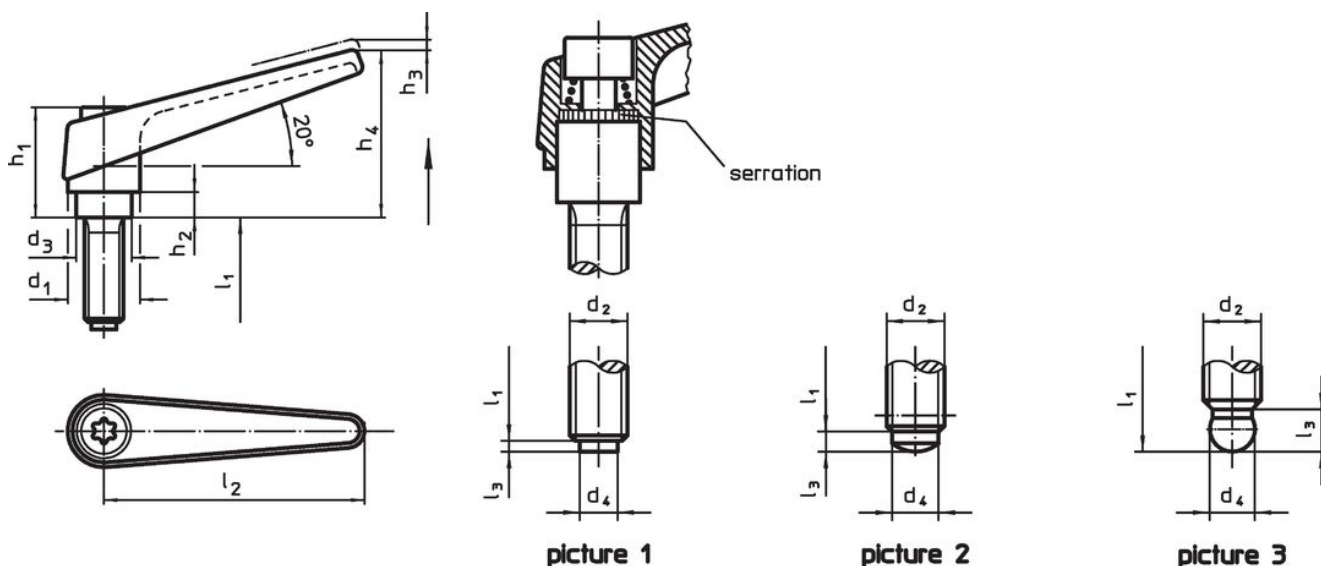
参考

求头版本(图3)可与推力塑胶零件(EH 22570.)组合。

更多产品

- 推力脚座, 塑胶

图面



订单信息

d ₁	d ₂	l ₁	d ₃	d ₄	尺寸								品号
					h ₁	h ₂	h ₃	h ₄	l ₂	l ₃	[g]		
带有塑胶推力销 - 相片 1, 橘色													
14	M 6	16	10,0	4,0	24,5	4,0	3	35	45	1,0	40	24410.0141	
14	M 6	20	10,0	4,0	24,5	4,0	3	35	45	1,0	38	24410.0151	
14	M 6	25	10,0	4,0	24,5	4,0	3	35	45	1,0	38	24410.0161	
14	M 6	32	10,0	4,0	24,5	4,0	3	35	45	1,0	40	24410.0171	
14	M 6	40	10,0	4,0	24,5	4,0	3	35	45	1,0	41	24410.0181	
14	M 6	50	10,0	4,0	24,5	4,0	3	35	45	1,0	45	24410.0191	
18	M 8	20	13,5	6,0	31,0	6,5	3	45	62	1,0	81	24410.0341	
18	M 8	25	13,5	6,0	31,0	6,5	3	45	62	1,0	80	24410.0351	
18	M 8	32	13,5	6,0	31,0	6,5	3	45	62	1,0	86	24410.0361	
18	M 8	40	13,5	6,0	31,0	6,5	3	45	62	1,0	81	24410.0371	
18	M 8	50	13,5	6,0	31,0	6,5	3	45	62	1,0	84	24410.0381	
18	M 8	63	13,5	6,0	31,0	6,5	3	45	62	1,0	95	24410.0391	
18	M10	20	13,5	8,0	31,0	6,5	3	45	62	2,0	128	24410.0441	
18	M10	25	13,5	8,0	31,0	6,5	3	45	62	2,0	130	24410.0451	

d ₁	d ₂	l ₁	d ₃	尺寸								[g]	品号
				d ₄	h ₁	h ₂	h ₃	h ₄	l ₂	l ₃			
[mm]													
18	M10	32	13,5	8,0	31,0	6,5	3	45	62	2,0	134	24410.0461	
18	M10	40	13,5	8,0	31,0	6,5	3	45	62	2,0	94	24410.0471	
18	M10	50	13,5	8,0	31,0	6,5	3	45	62	2,0	100	24410.0481	
18	M10	63	13,5	8,0	31,0	6,5	3	45	62	2,0	148	24410.0491	
带有塑胶推力销 – 相片 1, 银													
14	M 6	16	10,0	4,0	24,5	4,0	3	35	45	1,0	40	24410.0143	
14	M 6	20	10,0	4,0	24,5	4,0	3	35	45	1,0	38	24410.0153	
14	M 6	25	10,0	4,0	24,5	4,0	3	35	45	1,0	38	24410.0163	
14	M 6	32	10,0	4,0	24,5	4,0	3	35	45	1,0	40	24410.0173	
14	M 6	40	10,0	4,0	24,5	4,0	3	35	45	1,0	41	24410.0183	
14	M 6	50	10,0	4,0	24,5	4,0	3	35	45	1,0	45	24410.0193	
18	M 8	20	13,5	6,0	31,0	6,5	3	45	62	1,0	81	24410.0343	
18	M 8	25	13,5	6,0	31,0	6,5	3	45	62	1,0	80	24410.0353	
18	M 8	32	13,5	6,0	31,0	6,5	3	45	62	1,0	86	24410.0363	
18	M 8	40	13,5	6,0	31,0	6,5	3	45	62	1,0	81	24410.0373	
18	M 8	50	13,5	6,0	31,0	6,5	3	45	62	1,0	84	24410.0383	
18	M 8	63	13,5	6,0	31,0	6,5	3	45	62	1,0	95	24410.0393	
18	M10	20	13,5	8,0	31,0	6,5	3	45	62	2,0	128	24410.0443	
18	M10	25	13,5	8,0	31,0	6,5	3	45	62	2,0	130	24410.0453	
18	M10	32	13,5	8,0	31,0	6,5	3	45	62	2,0	134	24410.0463	
18	M10	40	13,5	8,0	31,0	6,5	3	45	62	2,0	94	24410.0473	
18	M10	50	13,5	8,0	31,0	6,5	3	45	62	2,0	100	24410.0483	
18	M10	63	13,5	8,0	31,0	6,5	3	45	62	2,0	148	24410.0493	
带有塑胶推力销 – 相片 1, 黑色													
14	M 6	16	10,0	4,0	24,5	4,0	3	35	45	1,0	40	24410.0144	
14	M 6	20	10,0	4,0	24,5	4,0	3	35	45	1,0	38	24410.0154	
14	M 6	25	10,0	4,0	24,5	4,0	3	35	45	1,0	38	24410.0164	
14	M 6	32	10,0	4,0	24,5	4,0	3	35	45	1,0	40	24410.0174	
14	M 6	40	10,0	4,0	24,5	4,0	3	35	45	1,0	41	24410.0184	
14	M 6	50	10,0	4,0	24,5	4,0	3	35	45	1,0	45	24410.0194	
18	M 8	20	13,5	6,0	31,0	6,5	3	45	62	1,0	81	24410.0344	
18	M 8	25	13,5	6,0	31,0	6,5	3	45	62	1,0	80	24410.0354	
18	M 8	32	13,5	6,0	31,0	6,5	3	45	62	1,0	86	24410.0364	
18	M 8	40	13,5	6,0	31,0	6,5	3	45	62	1,0	81	24410.0374	
18	M 8	50	13,5	6,0	31,0	6,5	3	45	62	1,0	84	24410.0384	
18	M 8	63	13,5	6,0	31,0	6,5	3	45	62	1,0	95	24410.0394	
18	M10	20	13,5	8,0	31,0	6,5	3	45	62	2,0	128	24410.0444	
18	M10	25	13,5	8,0	31,0	6,5	3	45	62	2,0	130	24410.0454	
18	M10	32	13,5	8,0	31,0	6,5	3	45	62	2,0	134	24410.0464	
18	M10	40	13,5	8,0	31,0	6,5	3	45	62	2,0	94	24410.0474	
18	M10	50	13,5	8,0	31,0	6,5	3	45	62	2,0	100	24410.0484	
18	M10	63	13,5	8,0	31,0	6,5	3	45	62	2,0	148	24410.0494	
带有黄铜推力销 – 相片 1, 橘色													
14	M 6	16	10,0	3,5	24,5	4,0	3	35	45	1,3	36	24410.1141	
14	M 6	20	10,0	3,5	24,5	4,0	3	35	45	1,3	37	24410.1151	
14	M 6	25	10,0	3,5	24,5	4,0	3	35	45	1,3	44	24410.1161	
14	M 6	32	10,0	3,5	24,5	4,0	3	35	45	1,3	45	24410.1171	
14	M 6	40	10,0	3,5	24,5	4,0	3	35	45	1,3	40	24410.1181	
14	M 6	50	10,0	3,5	24,5	4,0	3	35	45	1,3	42	24410.1191	
18	M 8	20	13,5	5,0	31,0	6,5	3	45	62	1,3	83	24410.1341	
18	M 8	25	13,5	5,0	31,0	6,5	3	45	62	1,3	76	24410.1351	
18	M 8	32	13,5	5,0	31,0	6,5	3	45	62	1,3	78	24410.1361	
18	M 8	40	13,5	5,0	31,0	6,5	3	45	62	1,3	80	24410.1371	
18	M 8	50	13,5	5,0	31,0	6,5	3	45	62	1,3	91	24410.1381	
18	M 8	63	13,5	5,0	31,0	6,5	3	45	62	1,3	88	24410.1391	
18	M10	20	13,5	6,5	31,0	6,5	3	45	62	1,9	127	24410.1441	
18	M10	25	13,5	6,5	31,0	6,5	3	45	62	1,9	129	24410.1451	
18	M10	32	13,5	6,5	31,0	6,5	3	45	62	1,9	133	24410.1461	
18	M10	40	13,5	6,5	31,0	6,5	3	45	62	1,9	137	24410.1471	
18	M10	50	13,5	6,5	31,0	6,5	3	45	62	1,9	142	24410.1481	
18	M10	63	13,5	6,5	31,0	6,5	3	45	62	1,9	147	24410.1491	

d ₁	d ₂	l ₁	d ₃	尺寸								[g]	品号
				d ₄	h ₁	h ₂	h ₃	h ₄	l ₂	l ₃			
[mm]													
带有黄铜推力销 – 相片 1, 银													
14	M 6	16	10,0	3,5	24,5	4,0	3	35	45	1,3	36	24410.1143	
14	M 6	20	10,0	3,5	24,5	4,0	3	35	45	1,3	37	24410.1153	
14	M 6	25	10,0	3,5	24,5	4,0	3	35	45	1,3	44	24410.1163	
14	M 6	32	10,0	3,5	24,5	4,0	3	35	45	1,3	45	24410.1173	
14	M 6	40	10,0	3,5	24,5	4,0	3	35	45	1,3	40	24410.1183	
14	M 6	50	10,0	3,5	24,5	4,0	3	35	45	1,3	42	24410.1193	
18	M 8	20	13,5	5,0	31,0	6,5	3	45	62	1,3	83	24410.1343	
18	M 8	25	13,5	5,0	31,0	6,5	3	45	62	1,3	76	24410.1353	
18	M 8	32	13,5	5,0	31,0	6,5	3	45	62	1,3	78	24410.1363	
18	M 8	40	13,5	5,0	31,0	6,5	3	45	62	1,3	80	24410.1373	
18	M 8	50	13,5	5,0	31,0	6,5	3	45	62	1,3	91	24410.1383	
18	M 8	63	13,5	5,0	31,0	6,5	3	45	62	1,3	88	24410.1393	
18	M10	20	13,5	6,5	31,0	6,5	3	45	62	1,9	127	24410.1443	
18	M10	25	13,5	6,5	31,0	6,5	3	45	62	1,9	129	24410.1453	
18	M10	32	13,5	6,5	31,0	6,5	3	45	62	1,9	133	24410.1463	
18	M10	40	13,5	6,5	31,0	6,5	3	45	62	1,9	137	24410.1473	
18	M10	50	13,5	6,5	31,0	6,5	3	45	62	1,9	142	24410.1483	
18	M10	63	13,5	6,5	31,0	6,5	3	45	62	1,9	147	24410.1493	
带有黄铜推力销 – 相片 1, 黑色													
14	M 6	16	10,0	3,5	24,5	4,0	3	35	45	1,3	36	24410.1144	
14	M 6	20	10,0	3,5	24,5	4,0	3	35	45	1,3	37	24410.1154	
14	M 6	25	10,0	3,5	24,5	4,0	3	35	45	1,3	44	24410.1164	
14	M 6	32	10,0	3,5	24,5	4,0	3	35	45	1,3	45	24410.1174	
14	M 6	40	10,0	3,5	24,5	4,0	3	35	45	1,3	40	24410.1184	
14	M 6	50	10,0	3,5	24,5	4,0	3	35	45	1,3	42	24410.1194	
18	M 8	20	13,5	5,0	31,0	6,5	3	45	62	1,3	83	24410.1344	
18	M 8	25	13,5	5,0	31,0	6,5	3	45	62	1,3	76	24410.1354	
18	M 8	32	13,5	5,0	31,0	6,5	3	45	62	1,3	78	24410.1364	
18	M 8	40	13,5	5,0	31,0	6,5	3	45	62	1,3	80	24410.1374	
18	M 8	50	13,5	5,0	31,0	6,5	3	45	62	1,3	91	24410.1384	
18	M 8	63	13,5	5,0	31,0	6,5	3	45	62	1,3	88	24410.1394	
18	M10	20	13,5	6,5	31,0	6,5	3	45	62	1,9	127	24410.1444	
18	M10	25	13,5	6,5	31,0	6,5	3	45	62	1,9	129	24410.1454	
18	M10	32	13,5	6,5	31,0	6,5	3	45	62	1,9	133	24410.1464	
18	M10	40	13,5	6,5	31,0	6,5	3	45	62	1,9	137	24410.1474	
18	M10	50	13,5	6,5	31,0	6,5	3	45	62	1,9	142	24410.1484	
18	M10	63	13,5	6,5	31,0	6,5	3	45	62	1,9	147	24410.1494	
带有推力销 – 相片 2, 橘色													
14	M 6	16	10,0	4,0	24,5	4,0	3	35	45	1,8	39	24410.2141	
14	M 6	20	10,0	4,0	24,5	4,0	3	35	45	1,8	40	24410.2151	
14	M 6	25	10,0	4,0	24,5	4,0	3	35	45	1,8	41	24410.2161	
14	M 6	32	10,0	4,0	24,5	4,0	3	35	45	1,8	42	24410.2171	
14	M 6	40	10,0	4,0	24,5	4,0	3	35	45	1,8	43	24410.2181	
14	M 6	50	10,0	4,0	24,5	4,0	3	35	45	1,8	45	24410.2191	
18	M 8	20	13,5	6,0	31,0	6,5	3	45	62	1,8	78	24410.2341	
18	M 8	25	13,5	6,0	31,0	6,5	3	45	62	1,8	79	24410.2351	
18	M 8	32	13,5	6,0	31,0	6,5	3	45	62	1,8	81	24410.2361	
18	M 8	40	13,5	6,0	31,0	6,5	3	45	62	1,8	83	24410.2371	
18	M 8	50	13,5	6,0	31,0	6,5	3	45	62	1,8	86	24410.2381	
18	M 8	63	13,5	6,0	31,0	6,5	3	45	62	1,8	91	24410.2391	
18	M10	20	13,5	8,0	31,0	6,5	3	45	62	3,5	80	24410.2441	
18	M10	25	13,5	8,0	31,0	6,5	3	45	62	3,5	132	24410.2451	
18	M10	32	13,5	8,0	31,0	6,5	3	45	62	3,5	136	24410.2461	
18	M10	40	13,5	8,0	31,0	6,5	3	45	62	3,5	140	24410.2471	
18	M10	50	13,5	8,0	31,0	6,5	3	45	62	3,5	145	24410.2481	
18	M10	63	13,5	8,0	31,0	6,5	3	45	62	3,5	150	24410.2491	
带有推力销 – 相片 2, 银													
14	M 6	16	10,0	4,0	24,5	4,0	3	35	45	1,8	39	24410.2143	
14	M 6	20	10,0	4,0	24,5	4,0	3	35	45	1,8	40	24410.2153	
14	M 6	25	10,0	4,0	24,5	4,0	3	35	45	1,8	41	24410.2163	
14	M 6	32	10,0	4,0	24,5	4,0	3	35	45	1,8	42	24410.2173	

d ₁	d ₂	l ₁	d ₃	尺寸								[g]	品号
				d ₄	h ₁	h ₂	h ₃	h ₄	l ₂	l ₃			
[mm]													
14	M 6	40	10,0	4,0	24,5	4,0	3	35	45	1,8	43	24410.2183	
14	M 6	50	10,0	4,0	24,5	4,0	3	35	45	1,8	45	24410.2193	
18	M 8	20	13,5	6,0	31,0	6,5	3	45	62	1,8	78	24410.2343	
18	M 8	25	13,5	6,0	31,0	6,5	3	45	62	1,8	79	24410.2353	
18	M 8	32	13,5	6,0	31,0	6,5	3	45	62	1,8	81	24410.2363	
18	M 8	40	13,5	6,0	31,0	6,5	3	45	62	1,8	83	24410.2373	
18	M 8	50	13,5	6,0	31,0	6,5	3	45	62	1,8	86	24410.2383	
18	M 8	63	13,5	6,0	31,0	6,5	3	45	62	1,8	91	24410.2393	
18	M10	20	13,5	8,0	31,0	6,5	3	45	62	3,5	80	24410.2443	
18	M10	25	13,5	8,0	31,0	6,5	3	45	62	3,5	132	24410.2453	
18	M10	32	13,5	8,0	31,0	6,5	3	45	62	3,5	136	24410.2463	
18	M10	40	13,5	8,0	31,0	6,5	3	45	62	3,5	140	24410.2473	
18	M10	50	13,5	8,0	31,0	6,5	3	45	62	3,5	145	24410.2483	
18	M10	63	13,5	8,0	31,0	6,5	3	45	62	3,5	150	24410.2493	
带有推力销 – 相片 2, 黑色													
14	M 6	16	10,0	4,0	24,5	4,0	3	35	45	1,8	39	24410.2144	
14	M 6	20	10,0	4,0	24,5	4,0	3	35	45	1,8	40	24410.2154	
14	M 6	25	10,0	4,0	24,5	4,0	3	35	45	1,8	41	24410.2164	
14	M 6	32	10,0	4,0	24,5	4,0	3	35	45	1,8	42	24410.2174	
14	M 6	40	10,0	4,0	24,5	4,0	3	35	45	1,8	43	24410.2184	
14	M 6	50	10,0	4,0	24,5	4,0	3	35	45	1,8	45	24410.2194	
18	M 8	20	13,5	6,0	31,0	6,5	3	45	62	1,8	78	24410.2344	
18	M 8	25	13,5	6,0	31,0	6,5	3	45	62	1,8	79	24410.2354	
18	M 8	32	13,5	6,0	31,0	6,5	3	45	62	1,8	81	24410.2364	
18	M 8	40	13,5	6,0	31,0	6,5	3	45	62	1,8	83	24410.2374	
18	M 8	50	13,5	6,0	31,0	6,5	3	45	62	1,8	86	24410.2384	
18	M 8	63	13,5	6,0	31,0	6,5	3	45	62	1,8	91	24410.2394	
18	M10	20	13,5	8,0	31,0	6,5	3	45	62	3,5	80	24410.2444	
18	M10	25	13,5	8,0	31,0	6,5	3	45	62	3,5	132	24410.2454	
18	M10	32	13,5	8,0	31,0	6,5	3	45	62	3,5	136	24410.2464	
18	M10	40	13,5	8,0	31,0	6,5	3	45	62	3,5	140	24410.2474	
18	M10	50	13,5	8,0	31,0	6,5	3	45	62	3,5	145	24410.2484	
18	M10	63	13,5	8,0	31,0	6,5	3	45	62	3,5	150	24410.2494	
球形头 – 相片 3, 橘色													
14	M 6	16	10,0	4,5+0,05	24,5	4,0	3	35	45	3,6	35	24410.3141	
14	M 6	20	10,0	4,5+0,05	24,5	4,0	3	35	45	3,6	36	24410.3151	
14	M 6	25	10,0	4,5+0,05	24,5	4,0	3	35	45	3,6	37	24410.3161	
14	M 6	32	10,0	4,5+0,05	24,5	4,0	3	35	45	3,6	38	24410.3171	
14	M 6	40	10,0	4,5+0,05	24,5	4,0	3	35	45	3,6	39	24410.3181	
14	M 6	50	10,0	4,5+0,05	24,5	4,0	3	35	45	3,6	41	24410.3191	
18	M 8	20	13,5	6,1+0,05	31,0	6,5	3	45	62	3,6	74	24410.3341	
18	M 8	25	13,5	6,1+0,05	31,0	6,5	3	45	62	3,6	75	24410.3351	
18	M 8	32	13,5	6,1+0,05	31,0	6,5	3	45	62	3,6	77	24410.3361	
18	M 8	40	13,5	6,1+0,05	31,0	6,5	3	45	62	3,6	90	24410.3371	
18	M 8	50	13,5	6,1+0,05	31,0	6,5	3	45	62	3,6	82	24410.3381	
18	M 8	63	13,5	6,1+0,05	31,0	6,5	3	45	62	3,6	87	24410.3391	
18	M10	20	13,5	7,8+0,05	31,0	6,5	3	45	62	4,3	126	24410.3441	
18	M10	25	13,5	7,8+0,05	31,0	6,5	3	45	62	4,3	128	24410.3451	
18	M10	32	13,5	7,8+0,05	31,0	6,5	3	45	62	4,3	132	24410.3461	
18	M10	40	13,5	7,8+0,05	31,0	6,5	3	45	62	4,3	136	24410.3471	
18	M10	50	13,5	7,8+0,05	31,0	6,5	3	45	62	4,3	141	24410.3481	
18	M10	63	13,5	7,8+0,05	31,0	6,5	3	45	62	4,3	146	24410.3491	
球形头 – 相片 3, 银													
14	M 6	16	10,0	4,5+0,05	24,5	4,0	3	35	45	3,6	35	24410.3143	
14	M 6	20	10,0	4,5+0,05	24,5	4,0	3	35	45	3,6	36	24410.3153	
14	M 6	25	10,0	4,5+0,05	24,5	4,0	3	35	45	3,6	37	24410.3163	
14	M 6	32	10,0	4,5+0,05	24,5	4,0	3	35	45	3,6	38	24410.3173	
14	M 6	40	10,0	4,5+0,05	24,5	4,0	3	35	45	3,6	39	24410.3183	
14	M 6	50	10,0	4,5+0,05	24,5	4,0	3	35	45	3,6	41	24410.3193	
18	M 8	20	13,5	6,1+0,05	31,0	6,5	3	45	62	3,6	74	24410.3343	
18	M 8	25	13,5	6,1+0,05	31,0	6,5	3	45	62	3,6	75	24410.3353	
18	M 8	32	13,5	6,1+0,05	31,0	6,5	3	45	62	3,6	77	24410.3363	

d ₁	d ₂	l ₁	d ₃	尺寸							[g]	品号
				d ₄	h ₁	h ₂	h ₃	h ₄	l ₂	l ₃		
[mm]												
18	M 8	40	13,5	6,1+0,05	31,0	6,5	3	45	62	3,6	90	24410.3373
18	M 8	50	13,5	6,1+0,05	31,0	6,5	3	45	62	3,6	82	24410.3383
18	M 8	63	13,5	6,1+0,05	31,0	6,5	3	45	62	3,6	87	24410.3393
18	M10	20	13,5	7,8+0,05	31,0	6,5	3	45	62	4,3	126	24410.3443
18	M10	25	13,5	7,8+0,05	31,0	6,5	3	45	62	4,3	128	24410.3453
18	M10	32	13,5	7,8+0,05	31,0	6,5	3	45	62	4,3	132	24410.3463
18	M10	40	13,5	7,8+0,05	31,0	6,5	3	45	62	4,3	136	24410.3473
18	M10	50	13,5	7,8+0,05	31,0	6,5	3	45	62	4,3	141	24410.3483
18	M10	63	13,5	7,8+0,05	31,0	6,5	3	45	62	4,3	146	24410.3493
球形头 – 相片 3, 黑色												
14	M 6	16	10,0	4,5+0,05	24,5	4,0	3	35	45	3,6	35	24410.3144
14	M 6	20	10,0	4,5+0,05	24,5	4,0	3	35	45	3,6	36	24410.3154
14	M 6	25	10,0	4,5+0,05	24,5	4,0	3	35	45	3,6	37	24410.3164
14	M 6	32	10,0	4,5+0,05	24,5	4,0	3	35	45	3,6	38	24410.3174
14	M 6	40	10,0	4,5+0,05	24,5	4,0	3	35	45	3,6	39	24410.3184
14	M 6	50	10,0	4,5+0,05	24,5	4,0	3	35	45	3,6	41	24410.3194
18	M 8	20	13,5	6,1+0,05	31,0	6,5	3	45	62	3,6	74	24410.3344
18	M 8	25	13,5	6,1+0,05	31,0	6,5	3	45	62	3,6	75	24410.3354
18	M 8	32	13,5	6,1+0,05	31,0	6,5	3	45	62	3,6	77	24410.3364
18	M 8	40	13,5	6,1+0,05	31,0	6,5	3	45	62	3,6	90	24410.3374
18	M 8	50	13,5	6,1+0,05	31,0	6,5	3	45	62	3,6	82	24410.3384
18	M 8	63	13,5	6,1+0,05	31,0	6,5	3	45	62	3,6	87	24410.3394
18	M10	20	13,5	7,8+0,05	31,0	6,5	3	45	62	4,3	126	24410.3444
18	M10	25	13,5	7,8+0,05	31,0	6,5	3	45	62	4,3	128	24410.3454
18	M10	32	13,5	7,8+0,05	31,0	6,5	3	45	62	4,3	132	24410.3464
18	M10	40	13,5	7,8+0,05	31,0	6,5	3	45	62	4,3	136	24410.3474
18	M10	50	13,5	7,8+0,05	31,0	6,5	3	45	62	4,3	141	24410.3484
18	M10	63	13,5	7,8+0,05	31,0	6,5	3	45	62	4,3	146	24410.3494

遵守

符合 RoHS

含铅 - 符合例外 6a / 6b / 6c

含有 >0.1% w/w 的 SVHC 物质

含铅 - SVHC [REACH] 清单截至 2024 年 6 月 27 日

包含 65 号提案的物质



铅暴露会导致癌症和生殖伤害

<https://www.P65Warnings.ca.gov/>

不含冲突矿物

„本产品不含来自刚果民主共和国或邻近国家的任何被指定为“冲突矿物”的物质，例如钽、锡、金或钨。