

调整式把手 · 有不锈钢内装件 EH 24390.



产品描述

调整式把手具有不锈钢入子，适合多种应用，例如：医疗环境，化学工厂等。

材质

把手

- 锌压铸，塑料涂装，橙色 (接近色号 RAL 2004)，无光泽
- 锌合金压铸、塑料涂层、黑色，近似 RAL 9005 亚光结构

螺纹零件

- 不锈钢 1.4305

内部零件

- 不锈钢 1.4305

操作

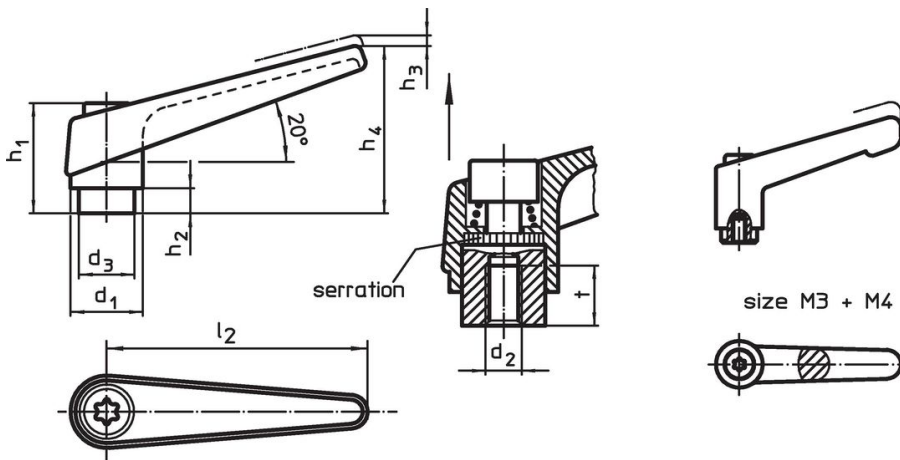
藉由举起控制杆，锯齿脱开。杆可以定位在由锯齿。在松开杆时，细齿将自动重新啮合。

更多信息


注意事项


牙部可以交换。

图面

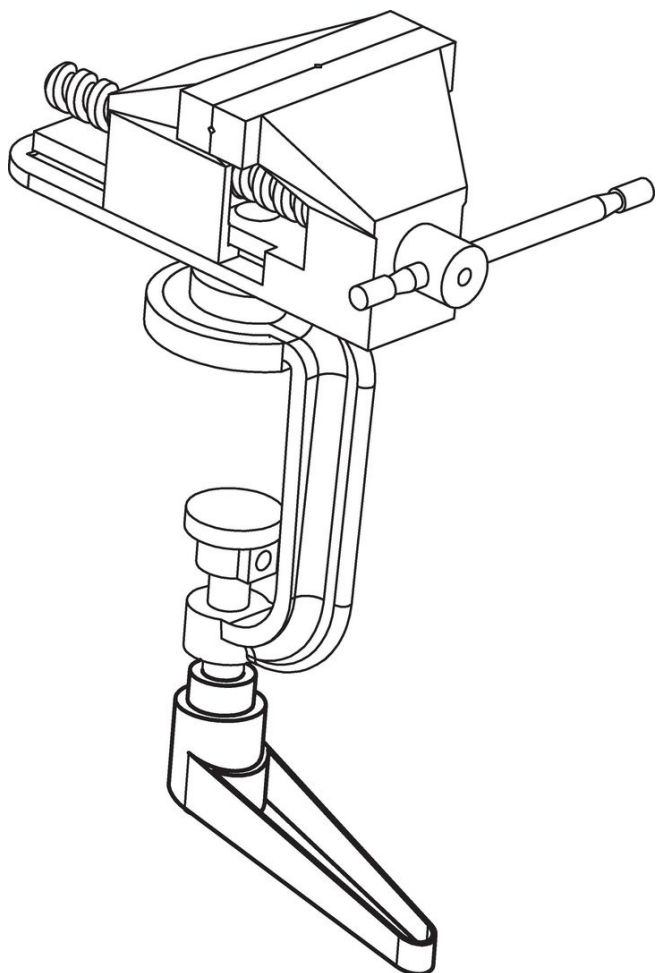


订单信息

d ₁	d ₂	d ₃	h ₁	尺寸 h ₂	h ₃	h ₄	l ₂	t ≥		品号
[mm]									[g]	
橘色										
13	M 3	10,0	24,5	4,0	3,5	30,5	30	7	26	24390.0032
13	M 4	10,0	24,5	4,0	3,5	30,5	30	9	25	24390.0036
14	M 5	10,0	24,5	4,0	3,0	35,0	45	8	33	24390.0111
14	M 6	10,0	24,5	4,0	3,0	35,0	45	8	33	24390.0121
18	M 8	13,5	31,0	6,5	3,0	45,0	62	10	67	24390.0321
22	M 8	16,0	36,0	8,0	3,5	52,0	74	14	112	24390.0411
22	M10	16,0	36,0	8,0	3,5	52,0	74	14	109	24390.0421
25	M10	19,0	43,0	11,0	4,0	63,0	89	17	175	24390.0511
25	M12	19,0	43,0	11,0	4,0	63,0	89	17	171	24390.0521
30	M12	23,0	50,5	12,0	5,0	76,0	108	22	286	24390.0611
30	M16	23,0	50,5	12,0	5,0	76,0	108	22	269	24390.0621
黑色										
13	M 3	10,0	24,5	4,0	3,5	30,5	30	7	26	24390.0034
13	M 4	10,0	24,5	4,0	3,5	30,5	30	9	25	24390.0038
14	M 5	10,0	24,5	4,0	3,0	35,0	45	8	33	24390.0114
14	M 6	10,0	24,5	4,0	3,0	35,0	45	8	33	24390.0124
18	M 8	13,5	31,0	6,5	3,0	45,0	62	10	67	24390.0324
22	M 8	16,0	36,0	8,0	3,5	52,0	74	14	112	24390.0414
22	M10	16,0	36,0	8,0	3,5	52,0	74	14	109	24390.0424

d ₁	d ₂	d ₃	h ₁	尺寸 h ₂	h ₃	h ₄	l ₂	t ≥		品号
[mm]									[g]	
25	M10	19,0	43,0	11,0	4,0	63,0	89	17	175	24390.0514
25	M12	19,0	43,0	11,0	4,0	63,0	89	17	171	24390.0524
30	M12	23,0	50,5	12,0	5,0	76,0	108	22	286	24390.0614
30	M16	23,0	50,5	12,0	5,0	76,0	108	22	269	24390.0624

应用范例



遵守

符合 RoHS

含铅 - 符合例外 6a / 6b / 6c

含有 >0.1% w/w 的 SVHC 物质

含铅 - SVHC [REACH] 清单截至 2024 年 6 月 27 日

包含 65 号提案的物质



铅暴露会导致癌症和生殖伤害

<https://www.P65Warnings.ca.gov/>

不含冲突矿物

„本产品不含来自刚果民主共和国或邻近国家的任何被指定为“冲突矿物”的物质，例如钽、锡、金或钨。