

曲柄把手 · 带有折叠把手，不锈钢

EH 24331.



产品描述

材质

长柄大槌零件
• 不锈钢 1.4305

把手

• 热塑性的，黑色，无光泽的

把手本体

• 铝，塑料涂装，银色 (接近色号 RAL 9006)，无光泽
• 铝、塑料涂层，与RAL 9005黑色相似，亚光结构

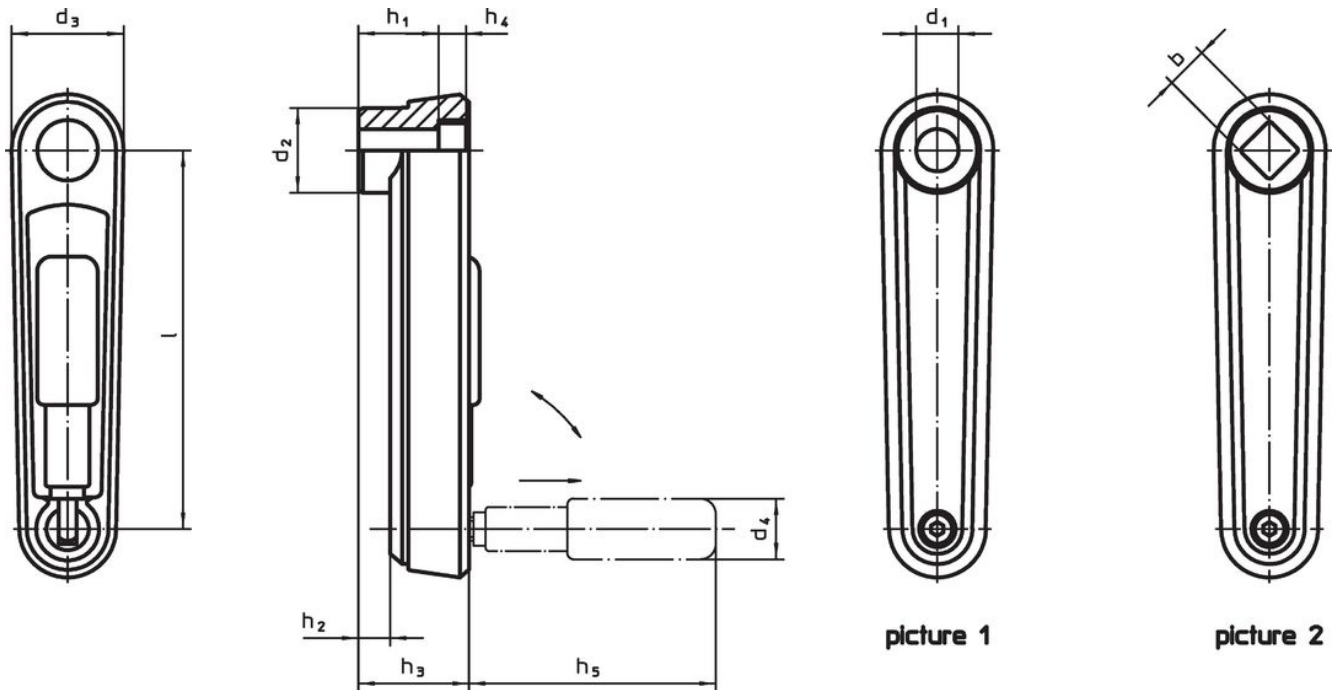
复盖

• 塑胶，亮灰色

操作


手柄被锁附在操作位置。为了将手柄移出至放松位置，手柄必须被轴向拉出和翻转。

图面



订单信息

l	d ₁ H7	b H11	尺寸									[g]	品号	
			d ₂	d ₃	h ₁	h ₂ ~	h ₃	h ₄	h ₅	d ₄ 圆柱形把手的直径				
[mm]														
有平滑孔 - 相片 1, 银														
80	10	-	23,0	30	19,5	4,0	25,5	4,3	43,0	16	119	24331.0405		
100	12	-	26,7	35	23,5	5,5	29,5	4,2	57,5	18	174	24331.0410		
125	14	-	28,0	37	30,5	10,5	36,5	4,2	76,5	24	246	24331.0415		
有平滑孔 - 相片 1, 黑色														
80	10	-	23,0	30	19,5	4,0	25,5	4,3	43,0	16	119	24331.0505		
100	12	-	26,7	35	23,5	5,5	29,5	4,2	57,5	18	174	24331.0510		
125	14	-	28,0	37	30,5	10,5	36,5	4,2	76,5	24	246	24331.0515		
带有方轴 - 相片 2, 银														
80	-	10	23,0	30	19,5	4,0	25,5	4,3	43,0	16	117	24331.0605		
100	-	12	26,7	35	23,5	5,5	29,5	4,2	57,5	18	171	24331.0610		
125	-	14	28,0	37	30,5	10,5	36,5	4,2	76,5	24	240	24331.0615		

l	d ₁ H7	b H11	d ₂	d ₃	尺寸					d ₄ 圆柱形把手的直径	 [g]	品号
					h ₁	h ₂ ~	h ₃	h ₄	h ₅			
[mm]												
带有方轴 – 相片 2, 黑色												
80	–	10	23,0	30	19,5	4,0	25,5	4,3	43,0	16	117	24331.0705
100	–	12	26,7	35	23,5	5,5	29,5	4,2	57,5	18	171	24331.0710
125	–	14	28,0	37	30,5	10,5	36,5	4,2	76,5	24	240	24331.0715

遵守

符合 RoHS

含铅 - 符合例外 6a / 6b / 6c

含有 >0.1% w/w 的 SVHC 物质

含铅 - SVHC [REACH] 清单截至 2024 年 6 月 27 日

包含 65 号提案的物质



铅暴露会导致癌症和生殖伤害

<https://www.P65Warnings.ca.gov/>

不含冲突矿物

„本产品不含来自刚果民主共和国或邻近国家的任何被指定为“冲突矿物”的物质，例如钽、锡、金或钨。