

曲柄把手 · 带有折叠把手

EH 24331.



产品描述

材质

长柄大槌零件

- 钢，染黑

把手

- 热塑性的，黑色，无光泽的

把手本体

- 铝，塑料涂装，银色 (接近色号 RAL 9006)，无光泽
- 铝、塑料涂层，与RAL 9005黑色相似，亚光结构

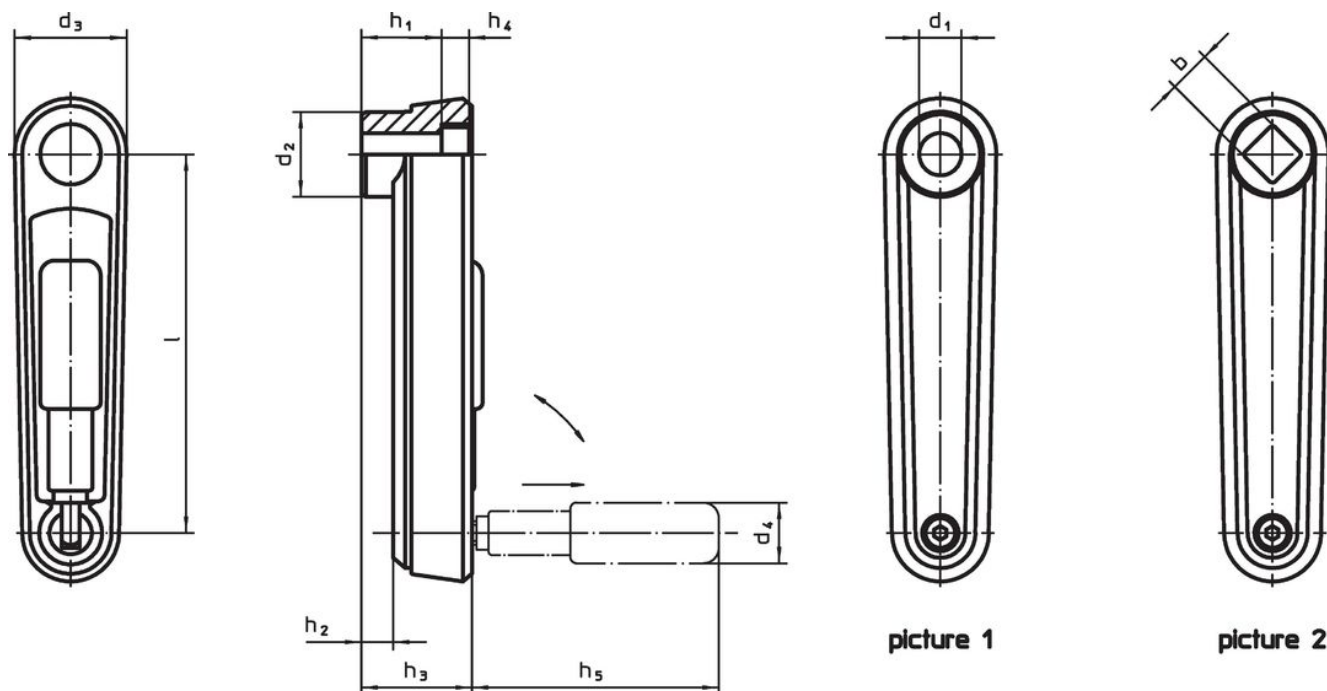
复盖

- 塑胶，亮灰色

操作


手柄被锁附在操作位置。为了将手柄移出至放鬆位置，手柄必须被轴向拉出和翻转。

图面



订单信息

l	d ₁ H7	b H11	尺寸									[g]	品号	
			d ₂	d ₃	h ₁	h ₂ ~	h ₃	h ₄	h ₅	d ₄ 圆柱形把手的直径				
[mm]														
有平滑孔 - 相片 1, 银														
80	10	-	23,0	30	19,5	4,0	25,5	4,3	43,0	16	116	24331.0005		
100	12	-	26,7	35	23,5	5,5	29,5	4,2	57,5	18	172	24331.0010		
125	14	-	28,0	37	30,5	10,5	36,5	4,2	76,5	24	261	24331.0015		
有平滑孔 - 相片 1, 黑色														
80	10	-	23,0	30	19,5	4,0	25,5	4,3	43,0	16	116	24331.0105		
100	12	-	26,7	35	23,5	5,5	29,5	4,2	57,5	18	172	24331.0110		
125	14	-	28,0	37	30,5	10,5	36,5	4,2	76,5	24	261	24331.0115		
带有方轴 - 相片 2, 银														
80	-	10	23,0	30	19,5	4,0	25,5	4,3	43,0	16	115	24331.0205		
100	-	12	26,7	35	23,5	5,5	29,5	4,2	57,5	18	170	24331.0210		
125	-	14	28,0	37	30,5	10,5	36,5	4,2	76,5	24	256	24331.0215		

l	d ₁ H7	b H11	d ₂	d ₃	尺寸					d ₄ 圆柱形把手的直径	 [g]	品号
					h ₁	h ₂ ~	h ₃	h ₄	h ₅			
带有方轴 – 相片 2, 黑色												
80	–	10	23,0	30	19,5	4,0	25,5	4,3	43,0	16	115	24331.0305
100	–	12	26,7	35	23,5	5,5	29,5	4,2	57,5	18	170	24331.0310
125	–	14	28,0	37	30,5	10,5	36,5	4,2	76,5	24	256	24331.0315

遵守

For detailed compliance information please select the desired article number.