

曲柄把手  
EH 24330.



产品描述

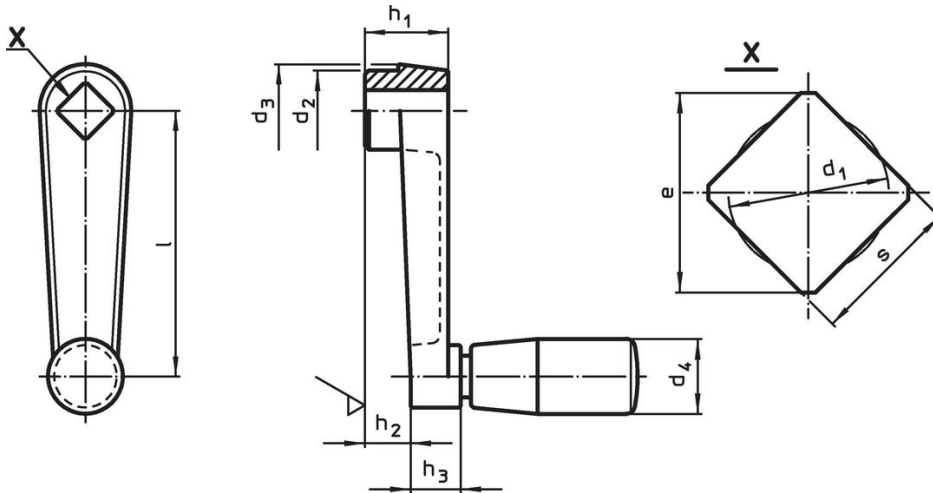
材质

- 把手本体
- 锌压铸, 涂装, 黑色, 雾面
  - 镀锌钢, 蓝色铬酸盐处理
- 圆柱形把手
- 热固性塑胶 PF 31, 黑色

更多信息

参考  
替代曲柄把手 DIN 469。

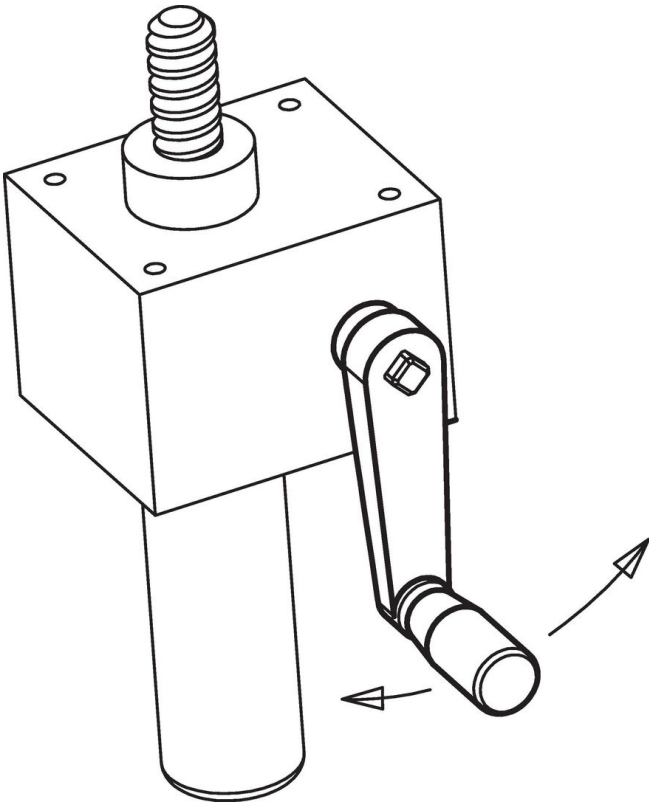
图面



订单信息

尺寸									d <sub>4</sub> 圆柱形把手的直径 EH 24530.	🌡️ max.	📦 [g]	品号
l	s H11	e min	d <sub>1</sub> max.	d <sub>2</sub>	d <sub>3</sub>	h <sub>1</sub>	h <sub>2</sub> ~	h <sub>3</sub>	[mm]	[°C]	[g]	
[mm]									[mm]	[°C]	[g]	
<b>锌压铸</b>												
50	8	10,1	8,4	16	18	18	10	10	14	80	58	24330.0420
64	10	13,1	10,5	19	22	20	11	12	18	80	97	24330.0422
80	10	13,1	10,5	23	26	24	14	14	21	80	166	24330.0424
100	12	16,1	12,6	27	30	28	17	15	23	80	270	24330.0436
<b>铝</b>												
80	10	13,1	10,5	23	26	24	14	14	21	80	97	24330.0410
100	12	16,1	12,6	27	30	28	17	15	23	80	161	24330.0412
125	14	18,1	14,7	32	35	34	22	18	26	80	251	24330.0414
160	17	22,2	17,9	35	39	38	26	18	26	80	280	24330.0416

## 应用范例



## 遵守

### 符合 RoHS

含铅 - 符合例外 6a / 6b / 6c

### 含有 >0.1% w/w 的 SVHC 物质

含铅 - SVHC [REACH] 清单截至 2024 年 6 月 27 日

### 包含 65 号提案的物质



铅暴露会导致癌症和生殖伤害

<https://www.P65Warnings.ca.gov/>

### 不含冲突矿物

„本产品不含来自刚果民主共和国或邻近国家的任何被指定为“冲突矿物”的物质，例如钽、锡、金或钨。