

曲柄把手 · DIN 469 直方端 DIN 79  
EH 24330.



产品描述

此曲柄手柄，其接缝被研磨和喷沙处理。零件被切销加工。

材质

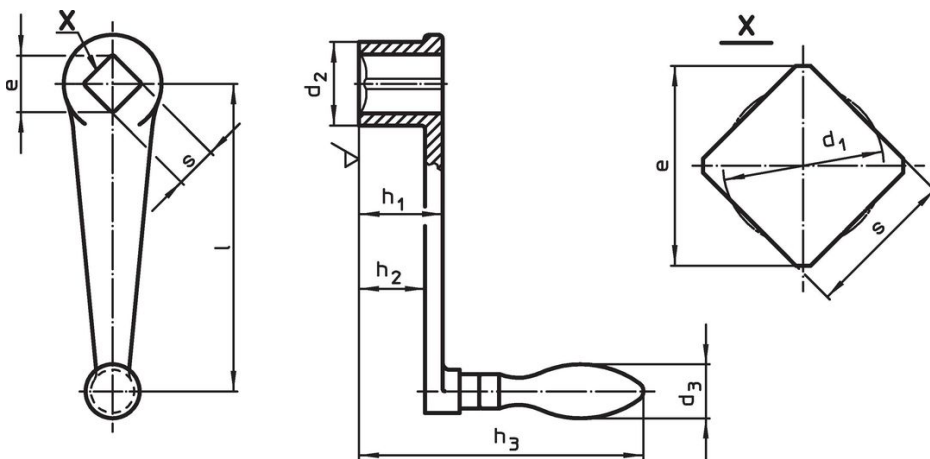
机械把手

- 钢，车削，镀锌，钝化

把手本体

- 铸铁 (GTW) 塑料涂层、黑色
- 球墨铸铁、塑料涂层、黑色


图面



订单信息

l	s H11	e min	尺寸					d <sub>3</sub> Ø 机械把手 [mm]	[g]	品号
			d <sub>1</sub> [mm]	d <sub>2</sub>	h <sub>1</sub>	h <sub>2</sub> ~	h <sub>3</sub>			
带有旋转机械手柄 (EH 24460, DIN 98), 型式 D										
63	10	13,1	10,5	20	20	15	79	16	118	24330.0010 <sup>1)</sup>
80	10	13,1	10,5	24	24	18	97	18	211	24330.0020
80	12	16,1	12,6	24	24	18	97	18	197	24330.0021
100	12	16,1	12,6	28	28	21	100	20	297	24330.0030
100	14	18,1	14,7	28	28	21	100	20	293	24330.0031
125	14	18,1	14,7	34	34	26	122	22	468	24330.0040
125	17	22,2	17,9	34	34	26	122	22	433	24330.0041
160	17	22,2	17,9	38	38	29	126	25	667	24330.0050
160	19	25,2	20,0	38	38	29	126	25	665	24330.0051
200	19	25,2	20,0	44	44	34	160	28	1054	24330.0060
200	22	28,2	23,1	44	44	34	160	28	992	24330.0061
250	22	28,2	23,1	48	48	36	162	32	1441	24330.0070
250	24	32,2	25,3	48	48	36	162	32	1409	24330.0071
带有嵌装的机械手柄 (EH 24450, DIN 39) 型式 F										
63	10	13,1	10,5	20	20	15	74	16	109	24330.0110 <sup>1)</sup>
80	10	13,1	10,5	24	24	18	94	18	183	24330.0120
80	12	16,1	12,6	24	24	18	94	18	186	24330.0121
100	12	16,1	12,6	28	28	21	98	20	278	24330.0130
100	14	18,1	14,7	28	28	21	98	20	259	24330.0131
125	14	18,1	14,7	34	34	26	120	22	444	24330.0140
125	17	22,2	17,9	34	34	26	120	22	433	24330.0141

<sup>1)</sup> 手柄由铸铁制成 (GTW)

l	s H11	e min	尺寸					d <sub>3</sub> Ø 机械把手 [mm]	 [g]	品号
			d <sub>1</sub> [mm]	d <sub>2</sub>	h <sub>1</sub>	h <sub>2</sub> ~	h <sub>3</sub>			
160	17	22,2	17,9	38	38	29	122	25	786	<a href="#">24330.0150</a>
160	19	25,2	20,0	38	38	29	122	25	633	<a href="#">24330.0151</a>
200	19	25,2	20,0	44	44	34	154	28	962	<a href="#">24330.0160</a>
200	22	28,2	23,1	44	44	34	154	28	983	<a href="#">24330.0161</a>
250	22	28,2	23,1	48	48	36	157	32	1360	<a href="#">24330.0170</a>
250	24	32,2	25,3	48	48	36	157	32	1678	<a href="#">24330.0171</a>

<sup>1)</sup> 手柄由铸铁制成 ( GTW )

## 遵守

For detailed compliance information please select the desired article number.