

管状手柄 · straight, front mounting

EH 24321.



产品描述

使用管状把手，例如，机门上。

材质

把手

- 锌压铸，表面涂装，银色，类似 RAL 9006，雾面
- 锌合金压铸、塑料涂层、黑色，近似 RAL 9005亚光结构

Handle shank

- 铝，阳极
- 铝、塑料涂层，与RAL 9005黑色相似，亚光结构

盖子

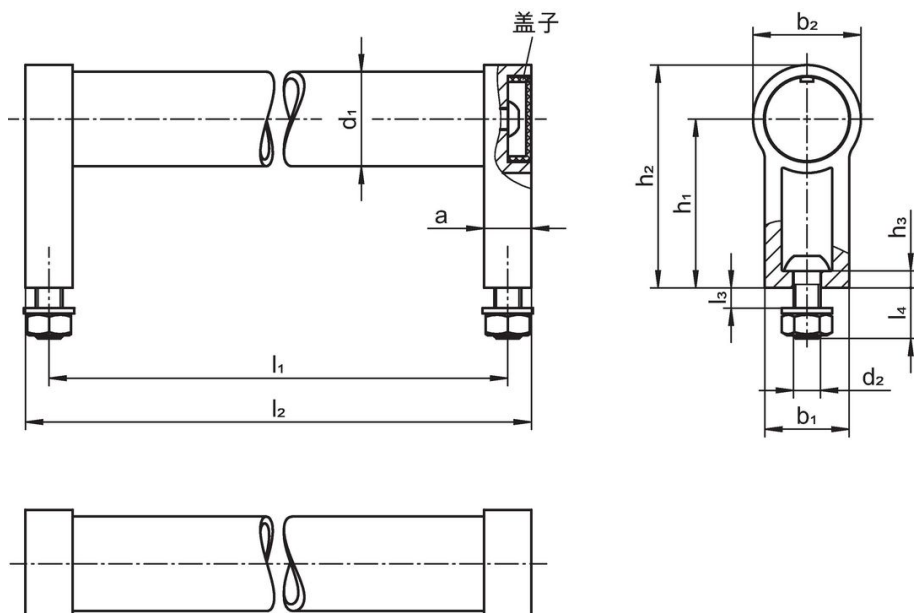
- 塑胶，亮灰色

更多信息

注意事项

特殊的样式欢迎洽询。

图面



订单信息

d ₁	l ₁ ±0,25	a	尺寸				h ₁	h ₂	l ₂	[g]	品号
			b ₁	d ₂	[mm]						
银色与 RAL 9006 相似											
28	200	14	25	M6	50	66	214	320	24321.0700		
28	250	14	25	M6	50	66	264	320	24321.0705		
28	300	14	25	M6	50	66	314	360	24321.0710		
28	350	14	25	M6	50	66	364	400	24321.0715		
28	400	14	25	M6	50	66	414	440	24321.0720		
28	500	14	25	M6	50	66	514	480	24321.0725		
28	600	14	25	M6	50	66	614	500	24321.0730		
黑色与 RAL 9005 相似											
28	200	14	25	M6	50	66	214	300	24321.0800		
28	250	14	25	M6	50	66	264	360	24321.0805		
28	300	14	25	M6	50	66	314	360	24321.0810		

d ₁	l ₁ ±0,25	a	尺寸					[g]	品号
			b ₁	d ₂	h ₁	h ₂	l ₂		
[mm]									
28	350	14	25	M6	50	66	364	380	24321.0815
28	400	14	25	M6	50	66	414	440	24321.0820
28	500	14	25	M6	50	66	514	480	24321.0825
28	600	14	25	M6	50	66	614	500	24321.0830

遵守

符合 RoHS

符合指令 2011/65/EU 和指令 2015/863

不含 SVHC 物质

不含超过 0.1% w/w 的 SVHC 物质 - 截至 2024 年 6 月 27 日的 SVHC 清单。

不含 65 号提案物质

不包括 65 号提案物质

<https://www.P65Warnings.ca.gov/>

不含冲突矿物

„本产品不含来自刚果民主共和国或邻近国家的任何被指定为“冲突矿物”的物质，例如钽、锡、金或钨。