

U型取手·塑胶

EH 24320.



产品描述

U型把手用于例如机门，家具门，橱柜门，抽屉和抽屉单元上。
这些由玻璃纤维增强塑料制成的U型取手具有人体工程学，稳定的构造以及简单而永恒的设计。

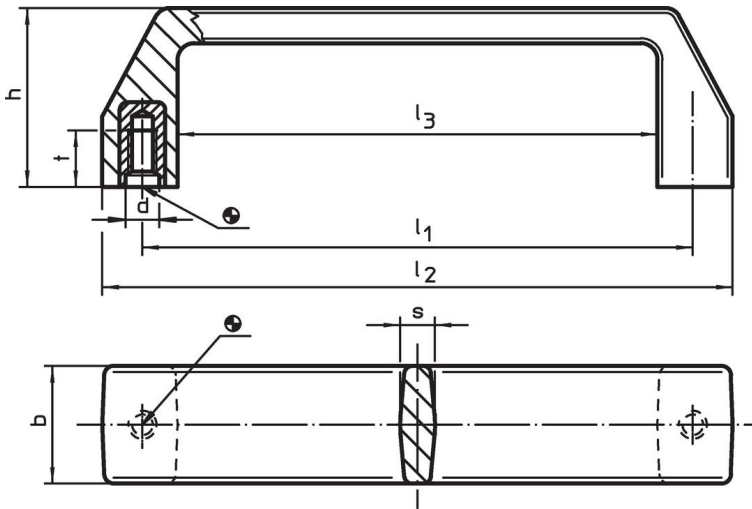
材质

- 衬套
• 黄铜
- 把手
• 天然橡胶，黑色

组装

装置在背面。

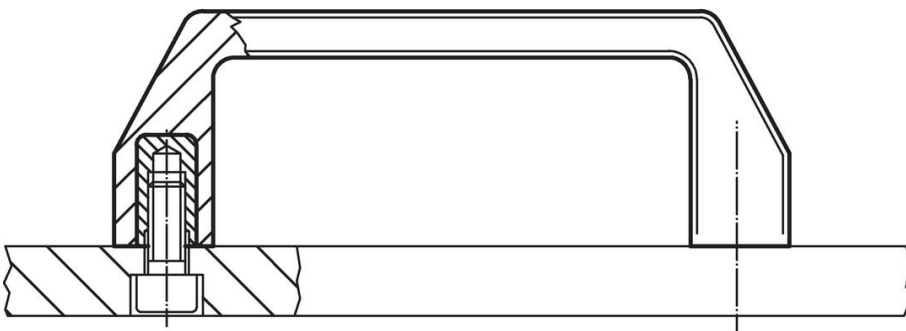
图面



订单信息

尺寸								max. [°C]	[g]	品号
l_1 $\pm 0,5$	d	b	h	l_2	l_3	s	t			
				[mm]						
93,5	M6	21	36	107	79	6,0	10	100	31	24320.0210
117,0	M6	25	38	134	102	7,5	12	100	54	24320.0220
117,0	M8	25	38	134	102	7,5	12	100	50	24320.0230
132,0	M8	26	45	150	116	8,0	13	100	59	24320.0240

应用范例



遵守

For detailed compliance information please select the desired article number.