

## U型取手·塑胶 前端固定 EH 24320.



### 产品描述

U型把手用于例如机门，家具门，橱柜门，抽屉和抽屉单元上。  
这些由玻璃纤维增强塑料制成的U型取手具有人体工程学，稳定的构造以及简单而永恒的设计。

### 材质

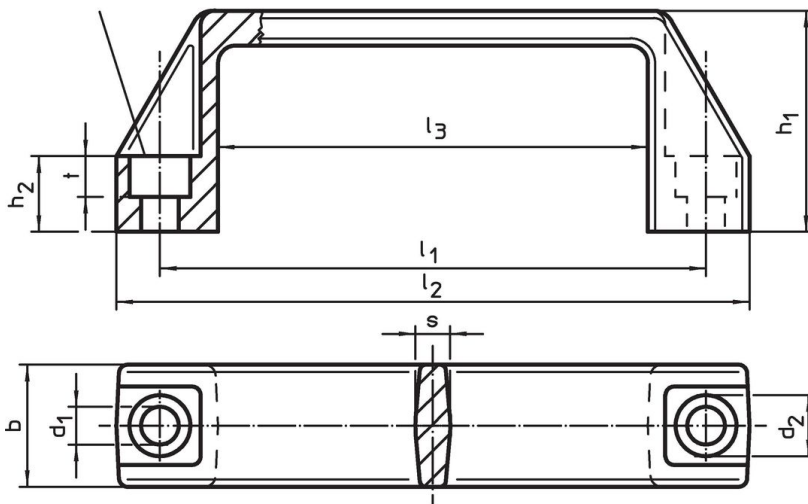
把手  
• 天然橡胶，黑色

### 组装

前侧装置把手。

### 图面

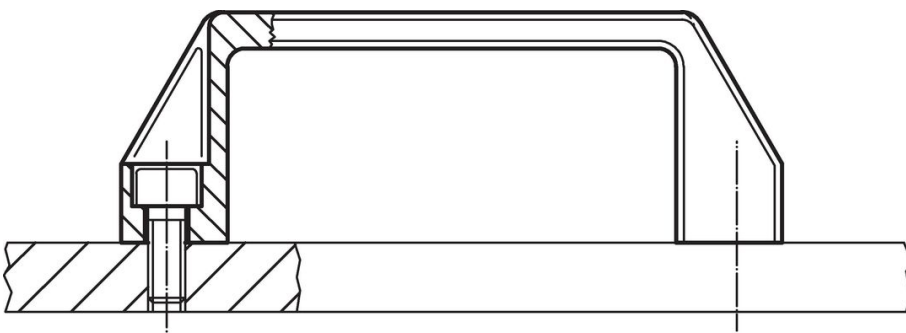
用于有头螺丝  
ISO4762 - M6/M8/M10



### 订单信息

尺寸										適合於螺栓	🌡️ max.	📦 [g]	品号
$l_1$ ±0,5	$d_1$	$b$	$l_2$	$d_2$	$h_1$	$h_2$	$l_3$	$s$	$t$	[mm]	[°C]	[g]	
[mm]										[mm]	[°C]	[g]	
93,5	6,5	21	109	10,5	38	13	74	6,0	7,0	M 6	100	28	<a href="#">24320.0010</a>
117,0	8,5	26	137	13,5	41	15	93	7,0	8,5	M 8	100	42	<a href="#">24320.0020</a>
132,0	8,5	27	150	13,5	45	16	108	7,0	8,5	M 8	100	48	<a href="#">24320.0030</a>
179,0	8,5	28	196	13,5	50	17	151	7,5	8,5	M 8	100	70	<a href="#">24320.0040</a>
235,0	10,5	30	260	16,5	54	20	201	8,5	10,5	M10	100	118	<a href="#">24320.0050</a>

### 应用范例



## 遵守

### 符合 RoHS

符合指令 2011/65/EU 和指令 2015/863

### 不含 SVHC 物质

不含超过 0.1% w/w 的 SVHC 物质 - 截至 2024 年 6 月 27 日的 SVHC 清单.

### 不含 65 号提案物质

不包括 65 号提案物质

<https://www.P65Warnings.ca.gov/>

### 不含冲突矿物

„本产品不含来自刚果民主共和国或邻近国家的任何被指定为“冲突矿物”的物质，例如钽、锡、金或钨。