

U型取手 EH 24310.



产品描述

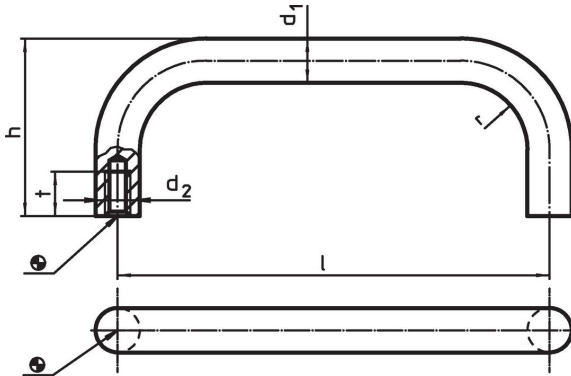
U型把手用于例如机门，家具门，橱柜门，抽屉和抽屉单元上。这些圆形U形取手的特点是符合人体工程学原理，稳定的构造以及简单而永恒的设计。与轴承垫圈相同设计。由于较大的支撑面，因此不需要轴承垫圈。

材质

把手

- 不锈钢 1.4301，喷砂处理
- 钢，塑料涂装，黑色

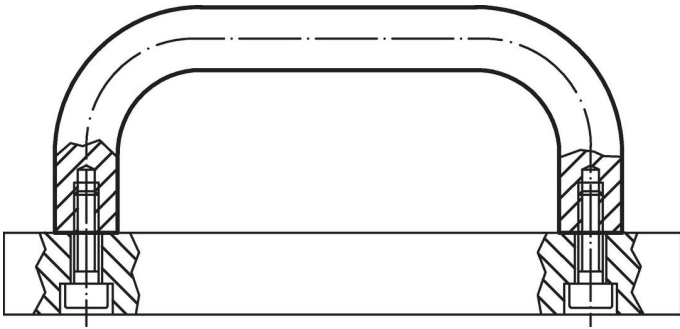
图面



订单信息

d ₁	l ±0,5	d ₂	尺寸 [mm]	h	r	t min	重量 [g]	品号
不锈钢								
12	125	M6		51	14	12	197	24310.0710
12	160	M6		51	14	12	201	24310.0720
12	200	M6		51	14	12	237	24310.0730
12	250	M6		51	14	12	282	24310.0740
16	160	M6		59	18	12	373	24310.0750
16	200	M6		59	18	12	437	24310.0760
16	250	M6		59	18	12	523	24310.0770
16	300	M6		59	18	12	603	24310.0780
钢								
12	125	M6		51	14	12	197	24310.0910
12	160	M6		51	14	12	201	24310.0920
12	200	M6		51	14	12	237	24310.0930
12	250	M6		51	14	12	282	24310.0940
16	160	M6		59	18	12	373	24310.0950
16	200	M6		59	18	12	437	24310.0960
16	250	M6		59	18	12	523	24310.0970
16	300	M6		59	18	12	603	24310.0980

应用范例



遵守

符合 RoHS

符合指令 2011/65/EU 和指令 2015/863

不含 SVHC 物质

不含超过 0.1% w/w 的 SVHC 物质 - 截至 2024 年 6 月 27 日的 SVHC 清单.

不含 65 号提案物质

不包括 65 号提案物质

<https://www.P65Warnings.ca.gov/>

不含冲突矿物

„本产品不含来自刚果民主共和国或邻近国家的任何被指定为“冲突矿物”的物质，例如钽、锡、金或钨。