

## U型取手·附支撑华司

EH 24310.



### 产品描述

U型把手用于例如机门，家具门，橱柜门，抽屉和抽屉单元上。  
这些圆形U形取手的特点是符合人体工程学原理，稳定的构造以及简单而永恒的设计。

### 材质

#### 把手

- 钢，镀铬
- 钢，塑料涂装，黑色
- 不锈钢 1.4305，钝化喷砂

#### 轴承垫片

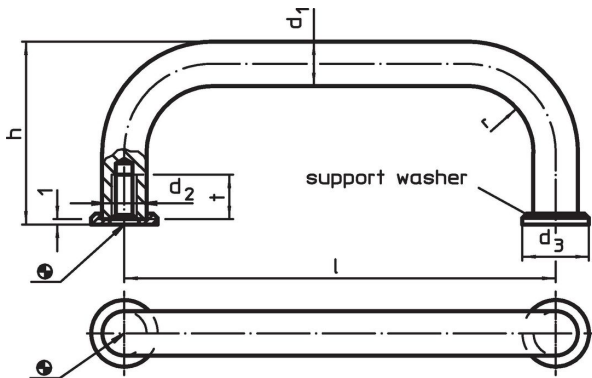
- PUR 塑料，黑色，有填补螺纹
- 不锈钢

### 组装


#### 在工作端装置


温度范围最高至 + 100 °C.

### 图面



### 订单信息

d <sub>1</sub>	l ±0,5	d <sub>2</sub>	尺寸 d <sub>3</sub> [mm]	h	r	t min	 [g]	品号
<b>钢，镀铬</b>								
8	55	M4	12	35	10	8	41	<a href="#">24310.0010</a>
8	64	M4	12	35	10	8	44	<a href="#">24310.0020</a>
8	88	M4	12	35	10	8	54	<a href="#">24310.0030</a>
8	96	M4	12	35	10	8	57	<a href="#">24310.0040</a>
8	100	M4	12	35	10	8	60	<a href="#">24310.0050</a>
8	120	M4	12	35	10	8	66	<a href="#">24310.0060</a>
8	128	M4	12	35	10	8	69	<a href="#">24310.0110</a>
10	88	M5	15	43	12	12	91	<a href="#">24310.0120</a>
10	100	M5	15	43	12	12	98	<a href="#">24310.0130</a>
10	120	M5	15	43	12	12	109	<a href="#">24310.0140</a>
10	180	M5	15	43	12	12	146	<a href="#">24310.0150</a>
10	200	M5	15	43	12	12	161	<a href="#">24310.0160</a>
10	235	M5	15	43	12	12	183	<a href="#">24310.0170</a>
<b>钢，塑料涂装，黑色</b>								
6	32	M3	9	26	7	7	20	<a href="#">24310.0205</a>
6	45	M3	9	26	7	7	21	<a href="#">24310.0215</a>
6	55	M3	9	26	7	7	22	<a href="#">24310.0225</a>
6	64	M3	9	26	7	7	24	<a href="#">24310.0235</a>
6	88	M3	9	26	7	7	29	<a href="#">24310.0245</a>
8	55	M4	12	35	10	8	41	<a href="#">24310.0310</a>
8	64	M4	12	35	10	8	44	<a href="#">24310.0320</a>
8	88	M4	12	35	10	8	54	<a href="#">24310.0330</a>
8	96	M4	12	35	10	8	57	<a href="#">24310.0340</a>
8	100	M4	12	35	10	8	60	<a href="#">24310.0350</a>
8	120	M4	12	35	10	8	66	<a href="#">24310.0360</a>

d <sub>1</sub>	l ±0,5	d <sub>2</sub>	尺寸				t min		品号
			d <sub>3</sub>	h	r	[mm]			
8	128	M4	12	35	10	8	69	<a href="#">24310.0410</a>	
10	88	M5	15	43	12	12	91	<a href="#">24310.0420</a>	
10	100	M5	15	43	12	12	98	<a href="#">24310.0430</a>	
10	120	M5	15	43	12	12	109	<a href="#">24310.0440</a>	
10	180	M5	15	43	12	12	146	<a href="#">24310.0450</a>	
10	200	M5	15	43	12	12	161	<a href="#">24310.0460</a>	
10	235	M5	15	43	12	12	183	<a href="#">24310.0470</a>	
<b>不锈钢 1.4305</b>									
6	32	M3	9	26	7	7	20	<a href="#">24310.0210</a>	
6	45	M3	9	26	7	7	21	<a href="#">24310.0220</a>	
6	55	M3	9	26	7	7	22	<a href="#">24310.0230</a>	
6	64	M3	9	26	7	7	24	<a href="#">24310.0240</a>	
6	88	M3	9	26	7	7	29	<a href="#">24310.0250</a>	
8	55	M4	12	35	10	8	41	<a href="#">24310.0510</a>	
8	64	M4	12	35	10	8	44	<a href="#">24310.0520</a>	
8	88	M4	12	35	10	8	54	<a href="#">24310.0530</a>	
8	96	M4	12	35	10	8	57	<a href="#">24310.0540</a>	
8	100	M4	12	35	10	8	60	<a href="#">24310.0550</a>	
8	120	M4	12	35	10	8	66	<a href="#">24310.0560</a>	
8	128	M4	12	35	10	8	69	<a href="#">24310.0610</a>	
10	88	M5	15	43	12	12	91	<a href="#">24310.0620</a>	
10	100	M5	15	43	12	12	98	<a href="#">24310.0630</a>	
10	120	M5	15	43	12	12	109	<a href="#">24310.0640</a>	
10	180	M5	15	43	12	12	146	<a href="#">24310.0650</a>	
10	200	M5	15	43	12	12	161	<a href="#">24310.0660</a>	
10	235	M5	15	43	12	12	183	<a href="#">24310.0670</a>	

**遵守**

For detailed compliance information please select the desired article number.