

U型取手 · 适用于前固定

EH 24300.



产品描述

U型把手用于例如机门，家具门，橱柜门，抽屉和抽屉单元上。
这些U型取手的特点是符合人体工程学的外形设计，具有很高的稳定性，并且其设计简单而永恒。

材质

把手

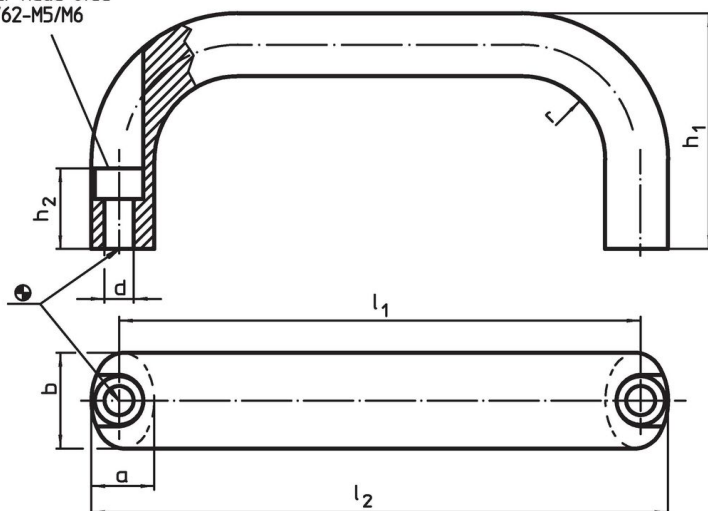
- 铝，明亮的，防滑研磨
- 铝，烤漆，黑色 RAL 9005
- stainless steel, dull blasted

组装

前侧装置把手。

图面

bore for
cylinder head stud
ISO 4762-M5/M6

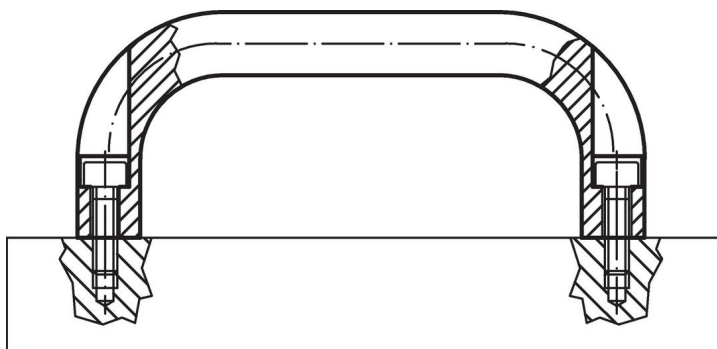


订单信息

b	l ₁ ±0,25	l ₂	尺寸					適合於螺栓		品号
			a	d	h ₁	h ₂	r	[mm]	[g]	
[mm]										
铝，明亮的，防滑研磨										
20	100	112	13	5,4	49	19	13	M5	80	24300.0101
20	112	124	13	5,4	49	19	13	M5	82	24300.0111
20	117	129	13	5,4	49	19	13	M5	84	24300.0113
20	120	132	13	5,4	51	19	13	M5	90	24300.0115
20	128	140	13	5,4	51	19	13	M5	100	24300.0121
20	160	172	13	5,4	51	19	13	M5	100	24300.0131
26	116	130	17	6,4	55	17	17	M6	146	24300.0141
26	120	134	17	6,4	55	17	17	M6	152	24300.0143
26	132	146	17	6,4	55	17	17	M6	161	24300.0151
26	164	178	17	6,4	57	17	17	M6	196	24300.0161
26	179	193	17	6,4	57	17	17	M6	215	24300.0166
26	196	210	17	6,4	57	17	17	M6	229	24300.0171
铝，烤漆，黑色 RAL 9005										
20	100	112	13	5,4	49	19	13	M5	80	24300.0301
20	112	124	13	5,4	49	19	13	M5	82	24300.0311
20	117	129	13	5,4	49	19	13	M5	84	24300.0313
20	120	132	13	5,4	49	19	13	M5	90	24300.0315
20	128	140	13	5,4	51	19	13	M5	100	24300.0321
20	160	172	13	5,4	51	19	13	M5	120	24300.0331
26	116	130	17	6,4	55	17	17	M6	132	24300.0341
26	120	134	17	6,4	55	17	17	M6	152	24300.0343

b	l ₁ ±0,25	l ₂	尺寸					適合於螺栓	🔩 [g]	品号
			a	d	h ₁	h ₂	r			
[mm]										
26	132	146	17	6,4	55	17	17	M6	166	24300.0351
26	164	178	17	6,4	57	17	17	M6	206	24300.0361
26	179	193	17	6,4	57	17	17	M6	213	24300.0366
26	196	210	17	6,4	57	17	17	M6	232	24300.0371
stainless steel, dull blasted										
20	112	124	13	5,4	49	19	13	M5	258	24300.0511
20	128	140	13	5,4	51	19	13	M5	293	24300.0521
20	160	172	13	5,4	51	19	13	M5	345	24300.0531
26	128	140	17	6,4	57	17	19	M6	455	24300.0655
26	160	172	17	6,4	57	17	19	M6	542	24300.0665
26	200	216	17	6,4	57	17	19	M6	651	24300.0675

应用范例



遵守

符合 RoHS

符合指令 2011/65/EU 和指令 2015/863

不含 SVHC 物质

不含超过 0.1% w/w 的 SVHC 物质 - 截至 2024 年 1 月 23 日的 SVHC 清单。

不含 65 号提案物质

不包括 65 号提案物质

<https://www.P65Warnings.ca.gov/>

不含冲突矿物

„本产品不含来自刚果民主共和国或邻近国家的任何被指定为“冲突矿物”的物质，例如钽、锡、金或钨。