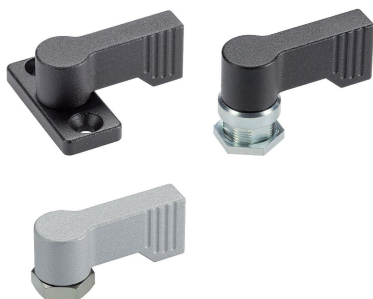


保持扣件 · 握翼、单面

EH 24101.



产品描述

用在门锁，抽屉和运送支撑等。
保持的量指示 $4 \times 90^\circ$ 。

材质

凸缘

- 镀锌钢

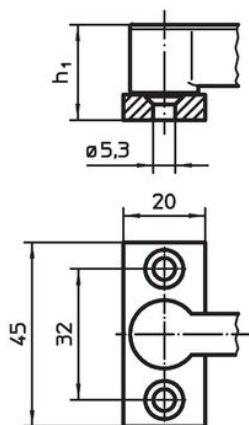
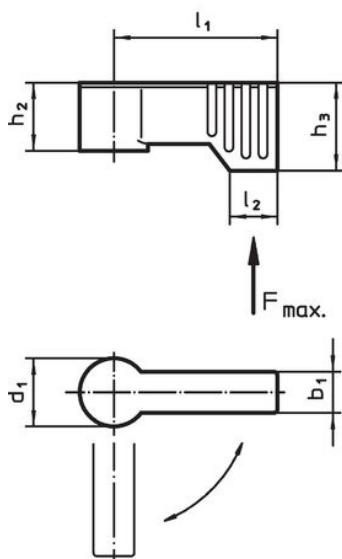
把手

- 锌压铸，表面涂装，银色，类似 RAL 9006，雾面
- 锌合金压铸、塑料涂层、黑色，近似 RAL 9005,亚光结构

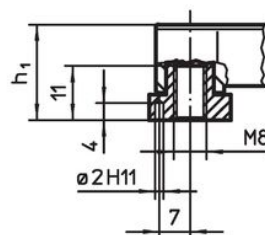
内部零件

- 锌压铸
- 钢
- 塑胶

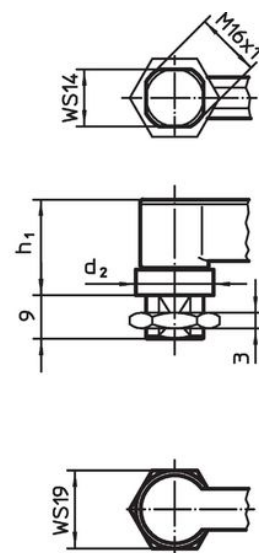
图面



picture 1




picture 2

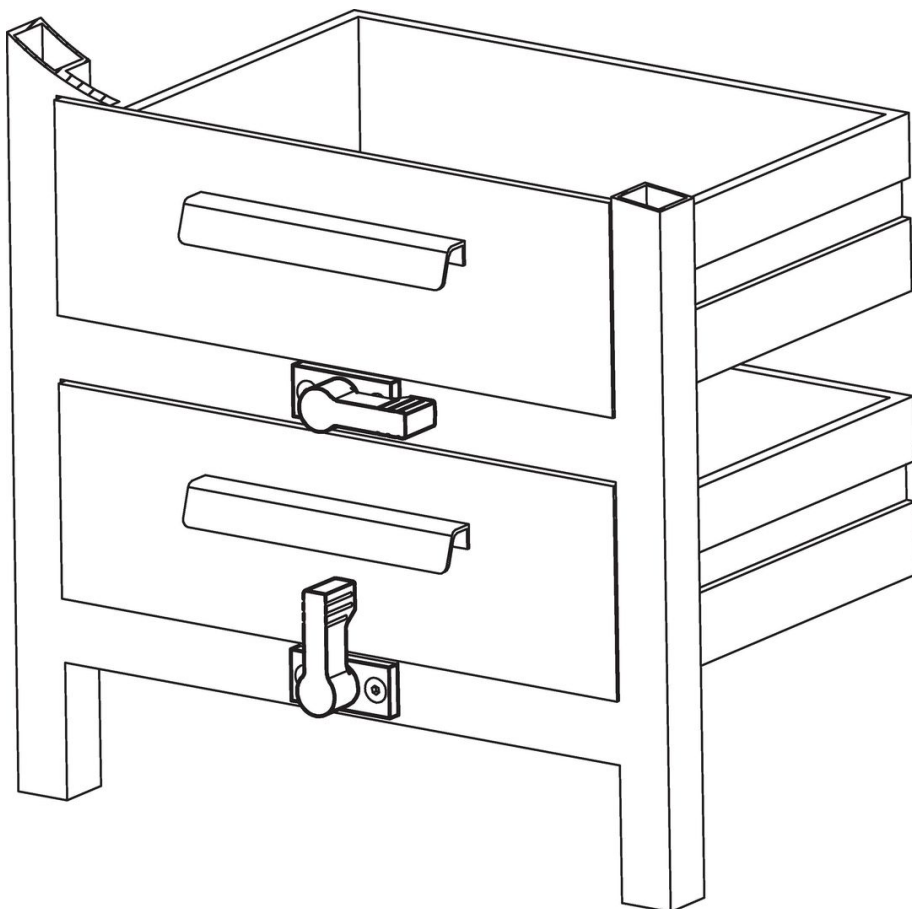


picture 3

订单信息

d ₁	l ₁	b ₁	d ₂	尺寸		h ₃ min	l ₂	荷重能力 F max. [N]	 [g]	品号
				h ₁ ~ [mm]	h ₂ ~					
有固定凸缘 – 相片 1, 银										
17	40	10	–	22	16,5	21,5	11	450	75	24101.0201
17	55	10	–	22	16,5	21,5	11	450	83	24101.0204
有固定凸缘 – 相片 1, 黑色										
17	40	10	–	22	16,5	21,5	11	450	75	24101.0202
17	55	10	–	22	16,5	21,5	11	450	83	24101.0203
有母牙 – 相片 2, 银										
17	40	10	–	22	16,5	21,5	11	450	57	24101.0231
17	55	10	–	22	16,5	21,5	11	450	65	24101.0234
有母牙 – 相片 2, 黑色										
17	40	10	–	22	16,5	21,5	11	450	57	24101.0232
17	55	10	–	22	16,5	21,5	11	450	65	24101.0233
有公牙 – 相片 3, 银										
17	40	10	19	22	16,5	21,5	11	450	69	24101.0261
17	55	10	19	22	16,5	21,5	11	450	76	24101.0264
有公牙 – 相片 3, 黑色										
17	40	10	19	22	16,5	21,5	11	450	69	24101.0262
17	55	10	19	22	16,5	21,5	11	450	76	24101.0263

应用范例



遵守

符合 RoHS

符合指令 2011/65/EU 和指令 2015/863

不含 SVHC 物质

不含超过 0.1% w/w 的 SVHC 物质 - 截至 2024 年 1 月 23 日的 SVHC 清单.

不含 65 号提案物质

不包括 65 号提案物质

<https://www.P65Warnings.ca.gov/>

不含冲突矿物

„本产品不含来自刚果民主共和国或邻近国家的任何被指定为“冲突矿物”的物质，例如钽、锡、金或钨。