

保持扣件 · 两端

EH 24100.



产品描述

用在门锁，抽屉和运送支撑等。
保有的量指示 4 x 90°。

材质

把手

- 新, 银色, 类似RAL 9006
- 锌压铸, 黑色 RAL 9005

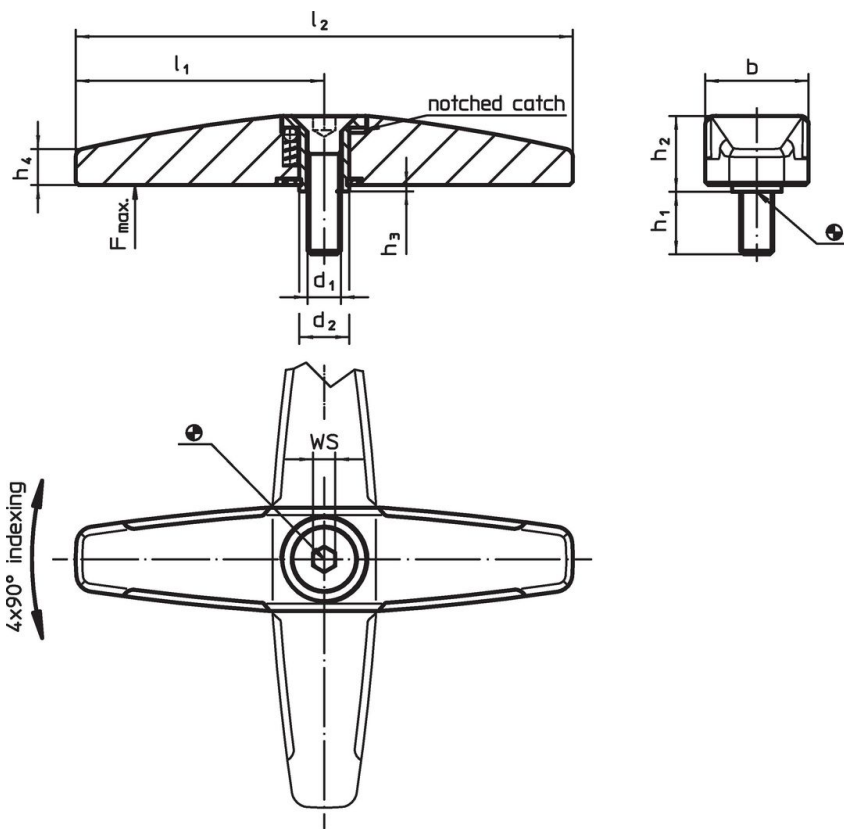
内部零件

- 粉末钢

螺丝

- 不锈钢 A2 (ISO 10642)

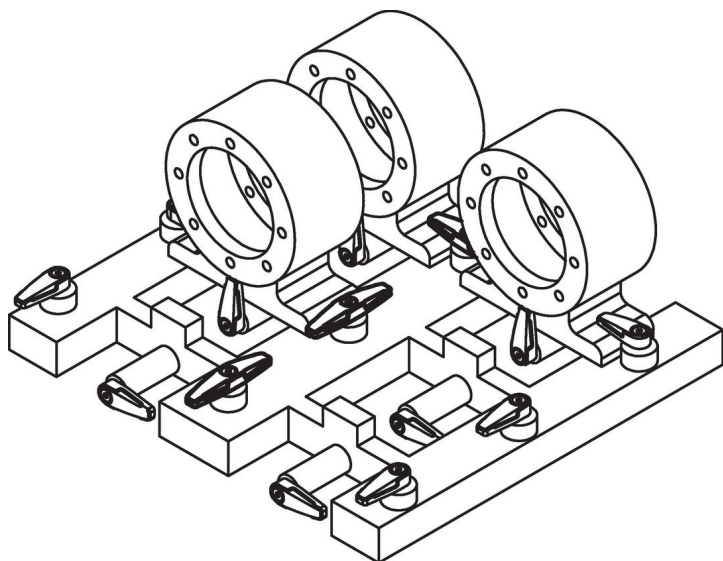
图面



订单信息

d ₁	d ₂	l ₁	l ₂	尺寸				WS	荷重能力 max.	🔩	品号	
				b	h ₁	h ₂	h ₃					h ₄
				[mm]				[mm]	[N]	[g]		
银												
M6	9	45	90	19,0	12	13,3	0,8	6,5	4	500	94	24100.0601
M8	14	65	130	25,2	14	15,8	0,8	9,0	5	1000	225	24100.0651
黑色												
M6	9	45	90	19,0	12	13,3	0,8	6,5	4	500	94	24100.0602
M8	14	65	130	25,2	14	15,8	0,8	9,0	5	1000	225	24100.0652

应用范例



遵守

符合 RoHS

符合指令 2011/65/EU 和指令 2015/863

不含 SVHC 物质

不含超过 0.1% w/w 的 SVHC 物质 - 截至 2024 年 6 月 27 日的 SVHC 清单。

不含 65 号提案物质

不包括 65 号提案物质

<https://www.P65Warnings.ca.gov/>

不含冲突矿物

„本产品不含来自刚果民主共和国或邻近国家的任何被指定为“冲突矿物”的物质，例如钽、锡、金或钨。