

定位基座零件 · 用于定位孔
EH 23700.



产品描述

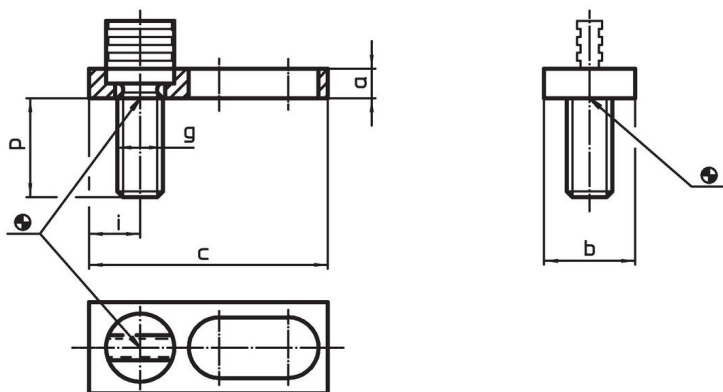
材质

本体
· 钢，染黑

耐磨零件
· 热处理钢

拉杆
· 特殊钢材

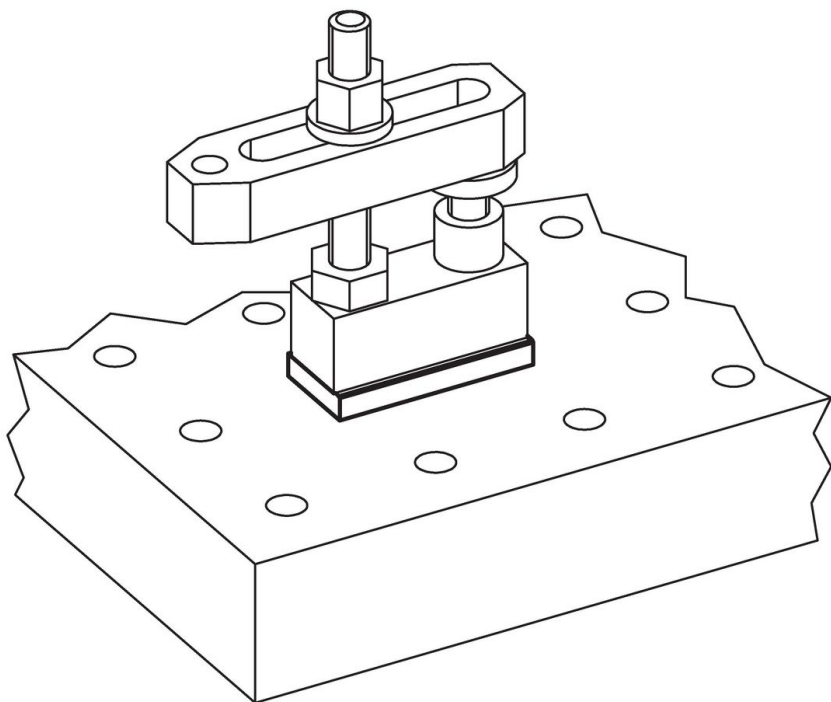
图面



订单信息

a	b	c	尺寸			[g]	品号
			g [mm]	i	p		
8	25	65	M12	12,5	27	95	23700.0712
12	30	78	M16	14,0	33	194	23700.0716

应用范例



遵守

符合 RoHS

符合指令 2011/65/EU 和指令 2015/863

不含 SVHC 物质

不含超过 0.1% w/w 的 SVHC 物质 - 截至 2024 年 6 月 27 日的 SVHC 清单.

不含 65 号提案物质

不包括 65 号提案物质

<https://www.P65Warnings.ca.gov/>

不含冲突矿物

„本产品不含来自刚果民主共和国或邻近国家的任何被指定为“冲突矿物”的物质，例如钽、锡、金或钨。