

## 定位基座零件 · 旋转

EH 23700.



### 产品描述

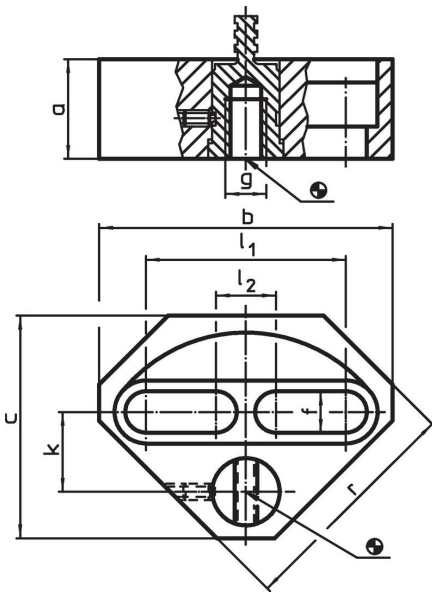
#### 材质

本体  
· 钢，染黑

耐磨零件  
· 热处理钢

拉杆  
· 特殊钢材

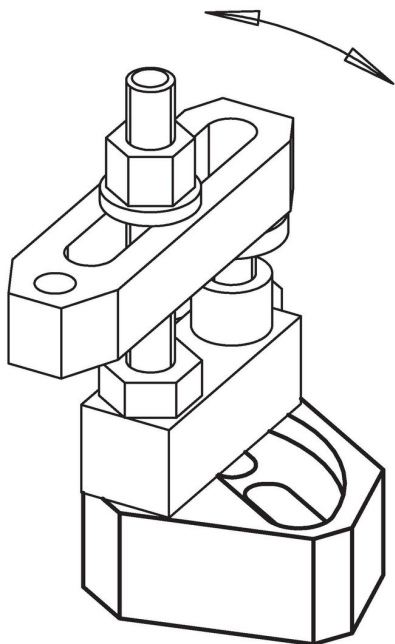
### 图面



### 订单信息

a	b	c	尺寸							[g]	品号
			f	g	k	l <sub>1</sub>	l <sub>2</sub>	r			
29,7	90	70	12,5	M12	24	57	25	73	758	<a href="#">23700.0412</a>	
39,7	110	86	17,0	M16	30	71	31	90	1507	<a href="#">23700.0416</a>	

## 应用范例



## 遵守

### 符合 RoHS

符合指令 2011/65/EU 和指令 2015/863

### 不含 SVHC 物质

不含超过 0.1% w/w 的 SVHC 物质 - 截至 2024 年 6 月 27 日的 SVHC 清单.

### 不含 65 号提案物质

不包括 65 号提案物质

<https://www.P65Warnings.ca.gov/>

### 不含冲突矿物

„本产品不含来自刚果民主共和国或邻近国家的任何被指定为“冲突矿物”的物质，例如钽、锡、金或钨。