

## 定位基座零件

EH 23700.



### 产品描述

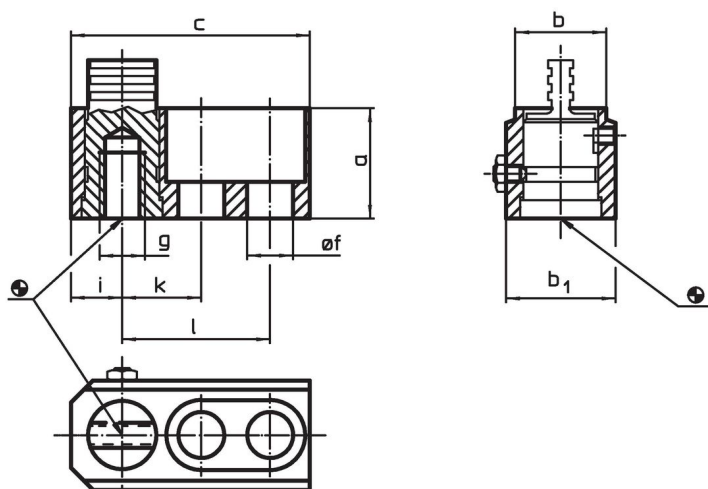
#### 材质

本体  
• 钢，染黑

耐磨零件  
• 热处理钢

拉杆  
• 特殊钢材

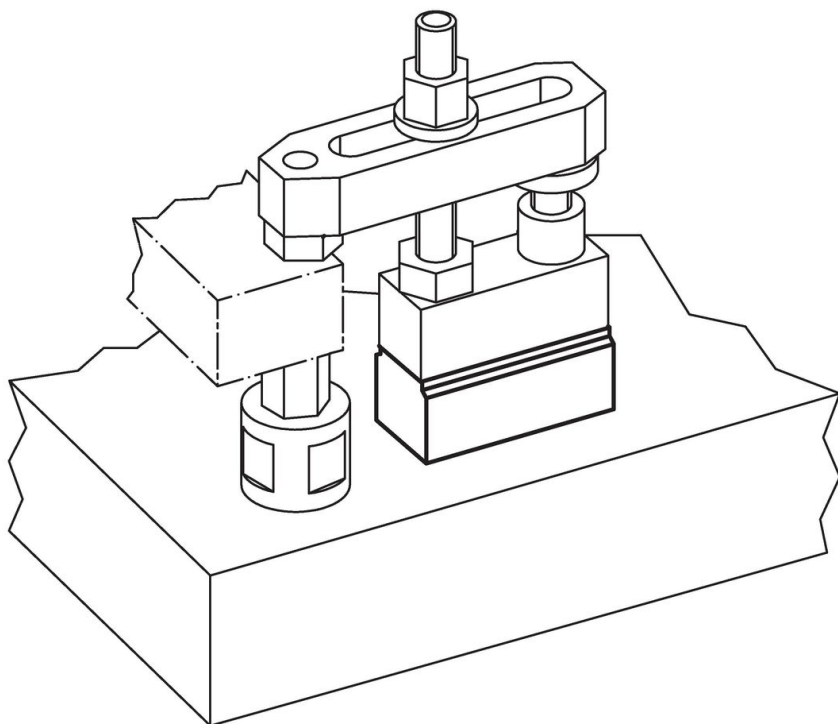
### 图面



### 订单信息

a	b	c	b <sub>1</sub>	尺寸						[g]	品号
				f	g	i	k	l	[mm]		
30	25	65	30	12,5	M12	12,5	20	40	297	23700.0312	
40	30	80	40	17,0	M16	16,0	25	50	641	23700.0316	

## 应用范例



## 遵守

### 符合 RoHS

符合指令 2011/65/EU 和指令 2015/863

### 不含 SVHC 物质

不含超过 0.1% w/w 的 SVHC 物质 - 截至 2024 年 6 月 27 日的 SVHC 清单。

### 不含 65 号提案物质

不包括 65 号提案物质

<https://www.P65Warnings.ca.gov/>

### 不含冲突矿物

„本产品不含来自刚果民主共和国或邻近国家的任何被指定为“冲突矿物”的物质，例如钽、锡、金或钨。