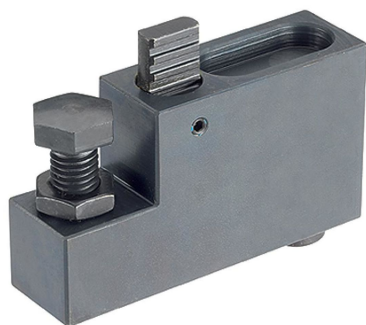


中间零件 · 有支撑

EH 23700.



产品描述

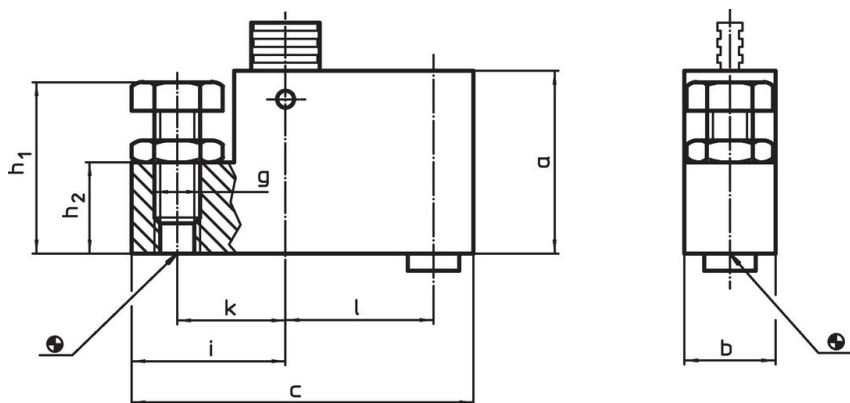
材质

本体
· 钢，染黑


耐磨零件
· 热处理钢

拉杆
· 特殊钢材

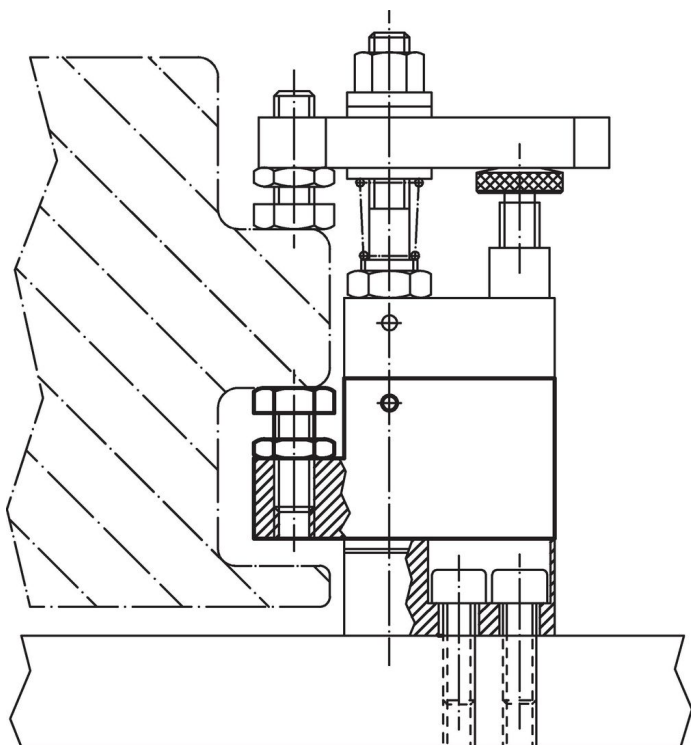
图面



订单信息

a	b	c	g	尺寸 h ₁ [mm]	h ₂	i	k	l	 [g]	品号
50	25	92	M12	38 - 53	25	39,5	28	40	733	23700.0212
60	30	112	M16	48 - 68	30	48,0	34	50	1331	23700.0216

应用范例



遵守

符合 RoHS

符合指令 2011/65/EU 和指令 2015/863

不含 SVHC 物质

不含超过 0.1% w/w 的 SVHC 物质 - 截至 2024 年 6 月 27 日的 SVHC 清单。

不含 65 号提案物质

不包括 65 号提案物质

<https://www.P65Warnings.ca.gov/>

不含冲突矿物

„本产品不含来自刚果民主共和国或邻近国家的任何被指定为“冲突矿物”的物质，例如钽、锡、金或钨。